

# 平成23年度 岐阜地区中学校バスケットボール新人戦 要項

平成23年10月17日改訂

- 1、目的 岐阜地区中学校のバスケットボールの技能を高め、バスケットボールを通して、精神面の陶冶と社会性の育成を図る。
- 2、主催 岐阜地区バスケットボール協会
- 3、主管 岐阜地区バスケットボール協会 中学校専門部
- 4、後援 岐阜県中学校体育連盟・岐阜地区中学校体育連盟
- 5、期日 平成23年11月5日（土）・6日（日）
- 6、会場 11月5日（土）・・・南部スポーツセンター（A・B）・西部体育館（C・D）  
（9：00～19：00）  
11月6日（日）・・・南部スポーツセンター（E・F）・東部体育館（G・H）  
（9：00～17：00）
- 7、競技形式 トーナメント方式でおこなう。
- 8、参加資格 日本バスケットボール協会に登録したチームで、個人登録金を納めた選手。

- 9、参加チーム  
（出場枠）

	岐阜市	各務原市	羽島郡・羽島市	本巣B・山県市	合計
男子	8	3	2	3	16
女子	8	3	2	3	16

- 10、公式練習 前の試合のハーフタイム及び試合前の時間とする。
- 11、表彰 3位までを表彰し、賞状を与える。男子上位6チーム、女子上位7チームが県大会へ出場できる。（男女とも、ベスト8以上のチームは県大会出場順位決定戦を行います。）
- 12、審判 岐阜県バスケットボール協会及び日本バスケットボール協会公認審判員又は、各校指導者とする。

- 13、大会役員  
会長 平川 隆男 岐阜地区バスケットボール協会会長  
大会委員長 上野 時弘（長森中学校） 岐阜地区中学校バスケットボール専門委員長  
大会副委員長 深尾 洋（精華中学校） 岐阜市中学校バスケットボール専門委員長  
大会審判長 佐藤 高一（精華中学校） 岐阜地区中学校バスケットボール審判長  
オフィシャル主任 勅使河原 永（中央中学校） 各務原市中学校バスケットボール専門委員長  
コート主任 常川 智子（笠松中学校） 羽島ブロック中学校バスケットボール専門委員長  
結果・記録 小森 一孝（高富中学校） 山県市中学校バスケットボール専門委員長  
会計責任者 所 哲義（穂積北中学校） 本巣ブロック中学校バスケットボール専門委員長

- 14、競技規則
  - ・ 2009～バスケットボール競技規則を適用する。
  - ・ コーチ及びアシスタントコーチは、その学校の教職員、又は、学校長が認めた社会人とする。

第1Q 8分	2 分	第2Q 8分	ハーフタイム 10分	第3Q 8分	2 分	第4Q 8分
-----------	--------	-----------	---------------	-----------	--------	-----------

- ・ 試合は、すべて正式タイムとする。3分間の延長戦を2回行ったあとは先取点をあげたチームを勝ちとする。
- ・ ボールは6号の皮ボールを使用する。(ニューボールでないもの)
- ・ 1チームの登録人数は15人までとし、ユニフォームの番号は4番からの連番とする。(登録選手以外は、観客席にて応援をする。)

#### 15、注意事項

- ・ ベンチは、組み合わせの番号の若いチームがオフィシャル席に向かって右側としユニフォームは淡色(白色)とする。
- ・ 勝ちチームは、次の試合のオフィシャル・得点・モップを担当する。
- ・ 怪我の防止のために、つめを切ったり、ヘアピンをはずしたりする。
- ・ 会場の使用には、各校の顧問が責任をもって指導、監督にあたる。
- ・ **貴重品や荷物(靴)は、各自で管理する。**
- ・ **選手が負傷した時の応急手当は各チームの責任において行う。**
- ・ **ゴミは、学校ごとでまとめて持って帰ること。**

#### 16、試合開始時刻(予定)

1日目		
開会式	行わない	計時
1試合目	9:15~	正式 タイム
2試合目	10:30~	
3試合目	11:45~	
4試合目	13:00~	
5試合目	14:15~	
6試合目	15:30~	

2日目		
開会式	行わない	計時
1試合目	9:10~	正式 タイム
2試合目	10:30~	
3試合目	11:50~	
4試合目	13:10~	
閉会式	14:30~	

#### 17、第一試合のオフィシャル

会場	南部スポーツセンター		西部体育館	
	Aコート	Bコート	Cコート	Dコート
1日目第1試合 ※第3試合の左のチーム	男子の9 北方中学校	男子の11 桜丘中学校	女子の9 北方中学校	女子の11 長森中学校
1日目第4試合 ※第3試合の右のチーム	男子の10 藍川東中学校	男子の12 精華中学校	女子の10 厚見中学校	女子の12 川島中学校
2日目	A6試合勝者 中学校	B6試合勝者 中学校	C6試合勝者 中学校	D6試合勝者 中学校

オフィシャル担当校は、下記の時間に会場に来て準備をしてください。  
南部8:15 西部8:25

大会2日目の第2ゲーム以降のオフィシャルも「指定オフィシャル」となります。各チーム本部の掲示板を確認の上、ご協力下さい。

#### 18、大会参加費

**8000円(選手登録用紙と共に、当日持参すること。)**

## 体育館の使用について

### 【体育館の使用上の諸注意】

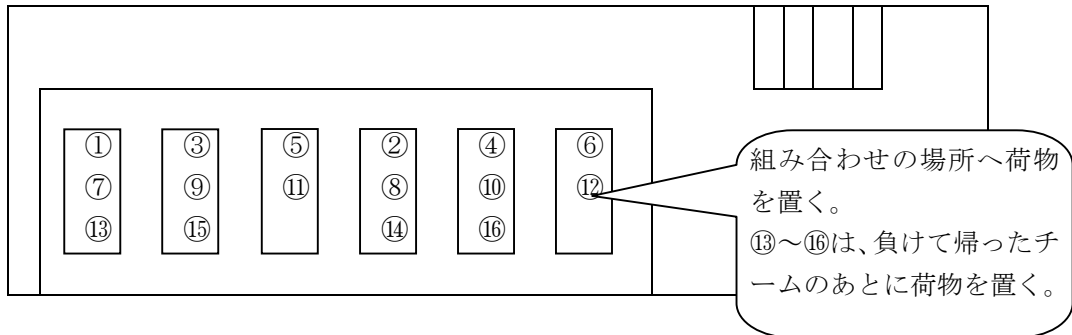
- 1、体育館シューズで外には出ない。
- 2、ボールは外で扱わない。

- 3、自動販売機の使用はしない。
- 4、体育館の備品や器具は大切に扱う。(壊したり、なくしたりしないこと)
- 5、開館していないのに無理やりドアをこじ開けることはしない。
- 6、トイレは丁寧に扱うこと。(以前壊れたことがありました。)
- 7、体育館のゴミ箱へ、ゴミを捨てることのないようにする。ゴミは、自分達で持ち帰るのがマナーです。このことは、必ず保護者の方へもご連絡ください。

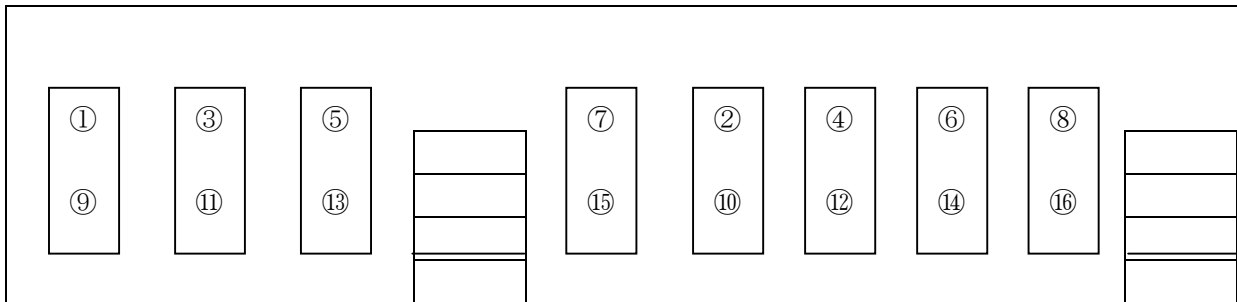
### 【体育館の観客席の割り振り】

#### 1日目

西部体育館

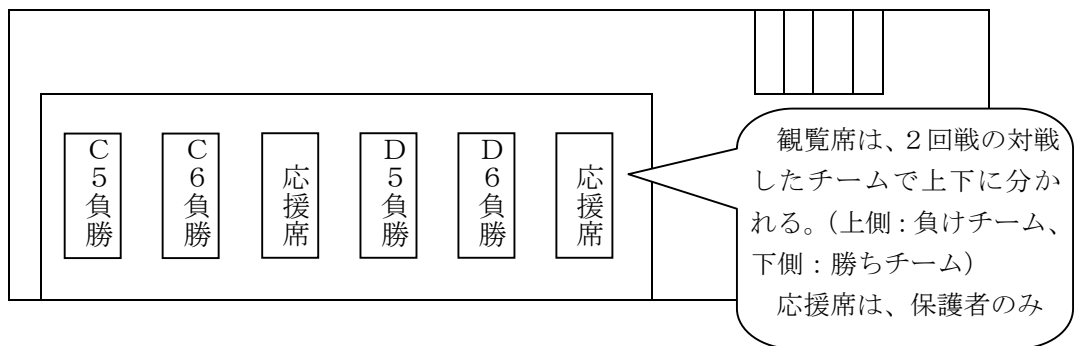


南部スポーツセンター

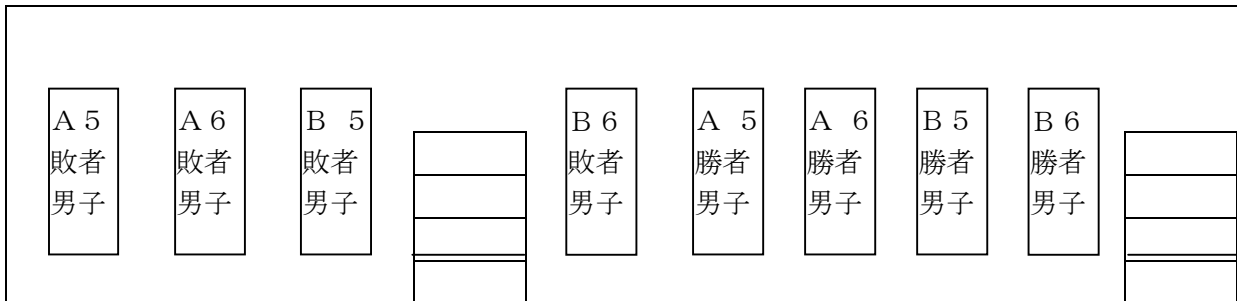


#### 2日目

東部体育館



南部スポーツセンター



※何かありましたら、下記までご連絡をください。

岐阜地区中学校バスケットボール専門委員長

長森中学校 上野 時弘

【学校】 TEL 058-245-5191

FAX 058-245-5192

Mail: gichu06@nagamori-j.gifu-gif.ed.jp