

平成23年度 岐阜地区中学校バスケットボール新人戦 要項

平成23年9月1日

- 1、目的 岐阜地区中学校のバスケットボールの技能を高め、バスケットボールを通して、精神面の陶冶と社会性の育成を図る。
- 2、主催 岐阜地区バスケットボール協会
- 3、主管 岐阜地区バスケットボール協会 中学校専門部
- 4、後援 岐阜県中学校体育連盟・岐阜地区中学校体育連盟
- 5、期日 平成23年11月5日（土）・6日（日）
- 6、会場 11月5日（土）・・・南部スポーツセンター（A・B）・西部体育館（C・D）
（9：00～19：00）
11月6日（日）・・・南部スポーツセンター（E・F）・東部体育館（G・H）
（9：00～17：00）
- 7、競技形式 トーナメント方式でおこなう。
- 8、参加資格 日本バスケットボール協会に登録したチームで、個人登録金を納めた選手。

- 9、参加チーム
（出場枠）

	岐阜市	各務原市	羽島郡・羽島市	本巣B・山県市	合計
男子	8	3	2	3	16
女子	8	3	2	3	16

- 10、公式練習 前の試合のハーフタイム及び試合前の時間とする。
- 11、表彰 3位までを表彰し、賞状を与える。男子上位6チーム、女子上位7チームが県大会へ出場できる。（男女とも、ベスト8以上のチームは県大会出場順位決定戦を行います。）
- 12、審判 岐阜県バスケットボール協会及び日本バスケットボール協会公認審判員又は、各校指導者とする。

- 13、大会役員

会 長	平川 隆男	岐阜地区バスケットボール協会会長
大会委員長	上野 時弘（長森中学校）	岐阜地区中学校バスケットボール専門委員長
大会副委員長	深尾 洋（精華中学校）	岐阜市中学校バスケットボール専門委員長
大会審判長	佐藤 高一（精華中学校）	岐阜地区中学校バスケットボール審判長
オフィシャル主任	勅使河原 永（中央中学校）	各務原市中学校バスケットボール専門委員長
コート主任	常川 智子（笠松中学校）	羽島ブロック中学校バスケットボール専門委員長
結果・記録	小森 一孝（高富中学校）	山県市中学校バスケットボール専門委員長
会計責任者	所 哲義（穂積北中学校）	本巣ブロック中学校バスケットボール専門委員長

14、競技規則

- ・ 2009～バスケットボール競技規則を適用する。
- ・ コーチ及びアシスタントコーチは、その学校の教職員、又は、学校長が認めた社会人とする。

第1Q 8分	2 分	第2Q 8分	ハーフタイム 10分	第3Q 8分	2 分	第4Q 8分
-----------	--------	-----------	---------------	-----------	--------	-----------

- ・ 試合は、すべて正式タイムとする。3分間の延長戦を2回行ったあとは先取点をあげたチームを勝ちとする。
- ・ ボールは6号の皮ボールを使用する。(ニューボールでないもの)
- ・ 1チームの登録人数は15人までとし、ユニフォームの番号は4番からの連番とする。(登録選手以外は、観客席にて応援をする。)

15、注意事項

- ・ ベンチは、組み合わせの番号の若いチームがオフィシャル席に向かって右側としユニフォームは淡色(白色)とする。
- ・ 勝ちチームは、次の試合のオフィシャル・得点・モップを担当する。
- ・ 怪我の防止のために、つめを切ったり、ヘアピンをはずしたりする。
- ・ 会場の使用には、各校の顧問が責任をもって指導、監督にあたる。
- ・ **貴重品や荷物(靴)は、各自で管理する。**
- ・ **選手が負傷した時の応急手当は各チームの責任において行う。**
- ・ **ゴミは、学校ごとでまとめて持って帰ること。**

16、試合開始時刻(予定)

1 日 目		
開会式	行わない	計 時
1 試合目	9:15~	正式 タイム
2 試合目	10:30~	
3 試合目	11:45~	
4 試合目	13:00~	
5 試合目	14:15~	
6 試合目	15:30~	

2 日 目		
開会式	行わない	計 時
1 試合名	9:10~	正式 タイム
2 試合目	10:30~	
3 試合目	11:50~	
4 試合目	13:10~	
閉会式	14:30~	

17、第一試合のオフィシャル

会 場	南部スポーツセンター		西部体育館	
	Aコート	Bコート	Cコート	Dコート
1 日目	男子の9 中学校	男子の11 中学校	女子の9 中学校	女子の11 中学校
2 日目	A6 試合勝者 中学校	B6 試合勝者 中学校	C6 試合勝者 中学校	D6 試合勝者 中学校

オフィシャル担当校は、下記の時間に会場に来て準備をしてください。
南部8:15 西部8:25

大会2日目の第2ゲーム以降のオフィシャルも「指定オフィシャル」となります。各チーム本部の掲示板を確認の上、ご協力下さい。

18、大会参加費

8000円(選手登録用紙と共に、当日持参すること。)

体育館の使用について

【体育館の使用上の諸注意】

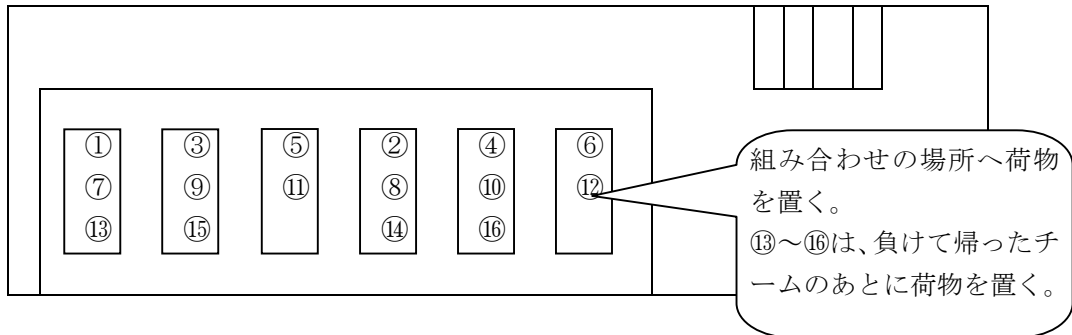
- 1、体育館シューズで外には出ない。
- 2、ボールは外で扱わない。

- 3、自動販売機の使用はしない。
- 4、体育館の備品や器具は大切に扱う。(壊したり、なくしたりしないこと)
- 5、開館していないのに無理やりドアをこじ開けることはしない。
- 6、トイレは丁寧に扱うこと。(以前壊れたことがありました。)
- 7、体育館のゴミ箱へ、ゴミを捨てることのないようにする。ゴミは、自分達で持ち帰るのがマナーです。このことは、必ず保護者の方へもご連絡ください。

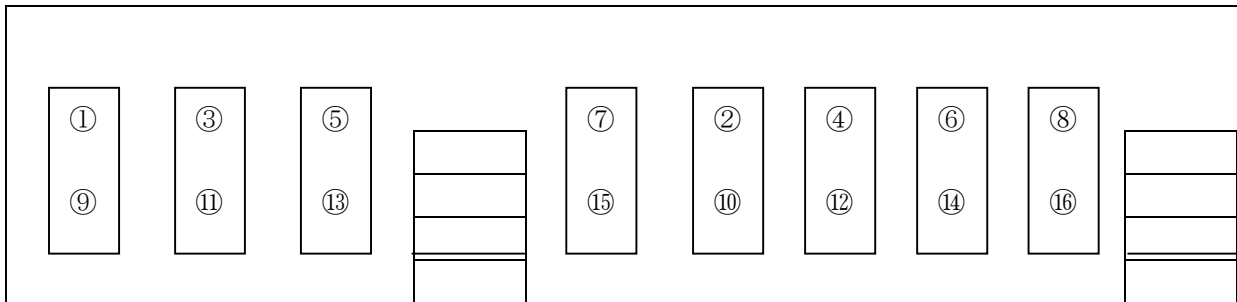
【体育館の観客席の割り振り】

1日目

西部体育館

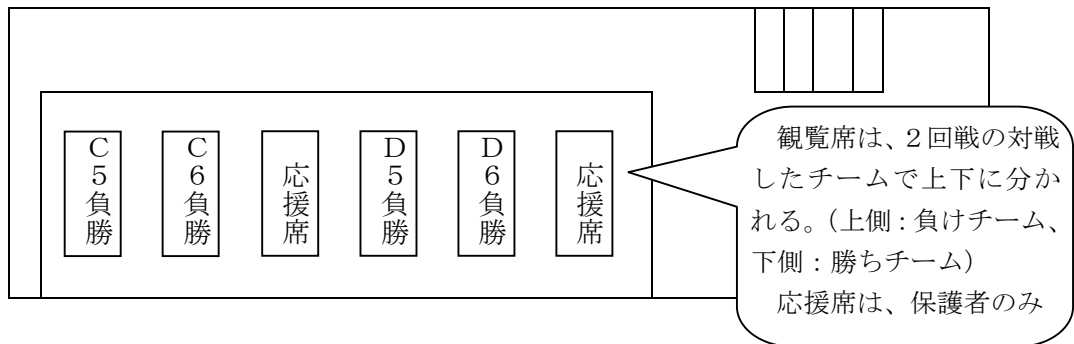


南部スポーツセンター

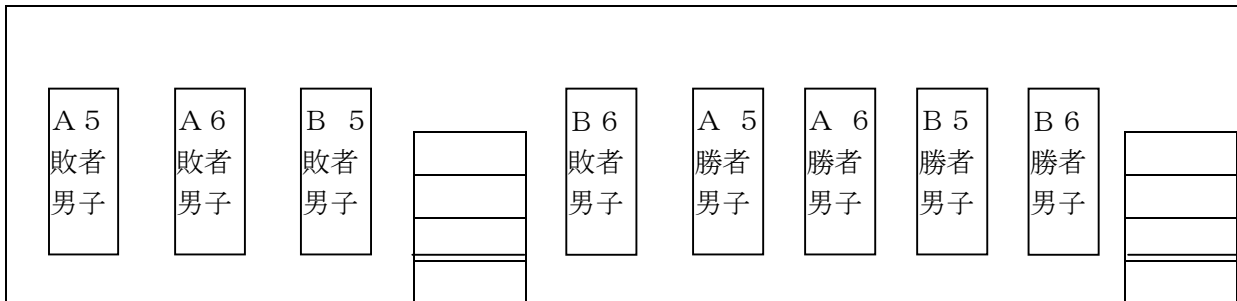


2日目

東部体育館



南部スポーツセンター



※何かありましたら、下記までご連絡をください。

岐阜地区中学校バスケットボール専門委員長

長森中学校 上野 時弘

【学校】 TEL 058-245-5191

FAX 058-245-5192

Mail: gichu06@nagamori-j.gifu-gif.ed.jp