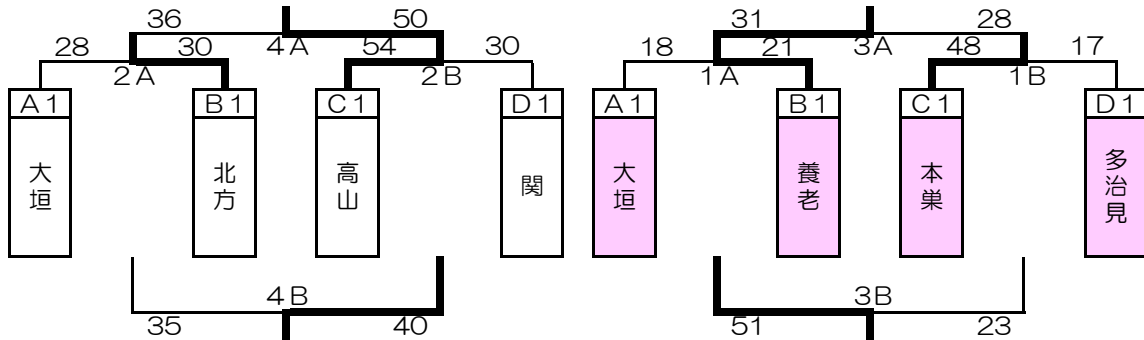


# 平成29年度 第40回 岐阜県ミニバスケットボール大会 1位トーナメント

11月23日 午前9時30分(会場時間8時30分)  
大垣総合体育館

男子1位トーナメント

女子1位トーナメント



	時間	Aコート		審判	Bコート		審判
1	9:30	女子1位トーナメント		大垣 × 養老	女子1位トーナメント		本巣 × 多治見
		6 - 6		18 [ 6 - 6 ] 21	48 [ 11 - 1 ] 17	山下博之	
		6 - 6		MC 水野豊滋	MC 木全豊	水平京佑	
		0 - 6		TO 池田女子	TO 揖斐女子	MC 木全豊	
2	10:40	男子1位トーナメント		大垣 × 北方	男子1位トーナメント		高山 × 関
		14 - 6		28 [ 6 - 8 ] 30	54 [ 19 - 4 ] 30	御宿浩輝	
		6 - 8		MC 古川真有美	MC 金森明弘	川瀬晃彦	
		2 - 6		TO 池田女子	TO 揖斐女子	MC 金森明弘	
3	11:50	女子1位トーナメント		養老 × 本巣	女子1位トーナメント		大垣 × 多治見
		11 - 7		31 [ 14 - 8 ] 28	51 [ 11 - 8 ] 23	小島 明	
		14 - 8		MC 小林雅廣	MC 小林弘尚	小森裕子	
		2 - 7		TO 神戸女子	TO 聖トビア東女子	MC 小林弘尚	
4	13:00	男子1位トーナメント		北方 × 高山	男子1位トーナメント		大垣 × 関
		4 - 13		36 [ 13 - 16 ] 50	35 [ 2 - 5 ] 40	竹本幸信	
		13 - 16		MC 荒深信行	MC 平出正宏	高橋健一	
		4 - 6		TO 神戸女子	TO 聖トビア東女子	MC 平出正宏	
5	14:10	女子チャレンジマッチ		×	女子チャレンジマッチ		×
		-		[ - ]	0 [ - ] 0	当日	
		-		MC	MC	当日	
		-		TO	TO	養老女or大垣女	
6	14:40	男子チャレンジマッチ		×	男子チャレンジマッチ		×
		-		0 [ - ] 0	[ - ]	当日	
		-		MC	MC	当日	
		-		TO	TO	養老男or大野男	

閉会式(メインアリーナ)

- 組合せの左側のチームは、白色のユニフォームを着用し、オフィシャルに向かって右側のベンチとする。オフィシャルは担当チームの児童が行うこととする。
- 1試合目のアップは9時10分からとする。
- 試合開始時間は定刻とする。前の試合が長引いた場合は、試合開始前10分間アップの為にインターバルをとる。

会場ホストチーム 大垣  
会場責任者 小林 雅廣

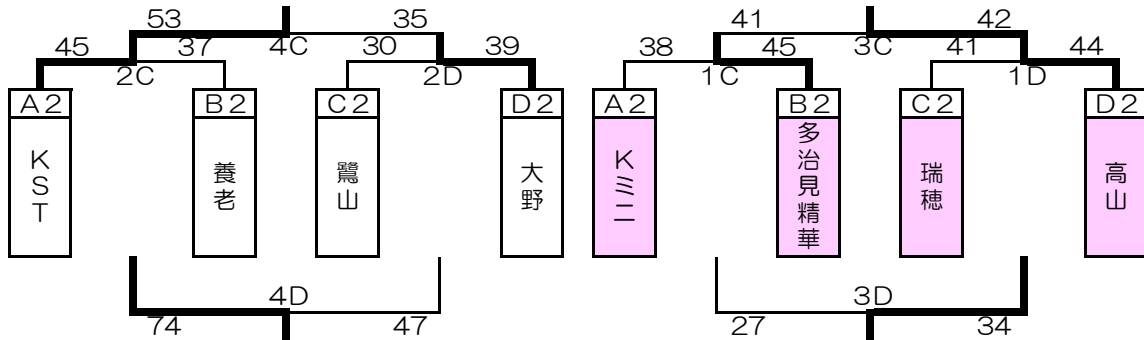
090 - 7043 - 0608

# 平成29年度 第40回 岐阜県ミニバスケットボール大会 2位トーナメント

11月23日 午前9時30分(会場時間8時30分)  
大垣市総合体育館

男子2位トーナメント

女子2位トーナメント

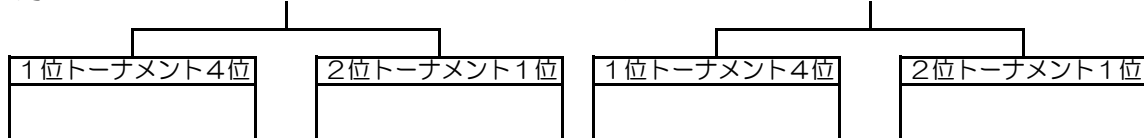


時間	Cコート				Dコート			
	女子2位トーナメント		審判	女子2位トーナメント		審判		
1 9:30	Kミニ × 多治見精華		小島 明	瑞穂 × 高山		尾藤萌久美		
	8 - 3		北川尚寛	12 - 11		立川保貴		
	38 [ 5 - 6 ] 45		MC 荒深信行	41 [ 10 - 8 ] 44		MC 鈴木健		
	6 - 10		TO	9 - 15		TO		
	15 - 22		神戸男子			垂井男子		
2 10:40	男子2位トーナメント		審判	男子2位トーナメント		審判		
	KST × 養老		川畑直由季	鷺山 × 大野		高宮博之		
	8 - 6		奥田祐輔	5 - 12		中島清貴		
	45 [ 13 - 8 ] 37		MC 平出正宏	30 [ 9 - 8 ] 39		MC 中島友加里		
	9 - 11		TO	4 - 15		TO		
3 11:50	女子2位トーナメント		審判	女子2位トーナメント		審判		
	多治見精華 × 高山		木全 豊	Kミニ × 瑞穂		名和茂樹		
	7 - 6		鈴木 健	11 - 5		鈴木昌利		
	41 [ 10 - 9 ] 42		MC 立川保貴	27 [ 8 - 8 ] 34		MC 水野豊滋		
	11 - 8		TO	2 - 10		TO		
4 13:00	男子2位トーナメント		審判	男子2位トーナメント		審判		
	KST × 大野		水平京佑	養老 × 鷺山		古川真有美		
	11 - 8		奥田祐輔	29 - 10		中島友加里		
	53 [ 19 - 12 ] 35		MC 森永貴之	74 [ 8 - 17 ] 47		MC 金森明弘		
	10 - 6		TO	18 - 8		TO		
13 - 9		池田男子	19 - 12		大野女子			

## チャレンジマッチ

男子

女子



規定によりチャレンジマッチ無し

規定によりチャレンジマッチ無し

- ・組合せの左側のチームは、白色のユニフォームを着用し、オフィシャルに向かって右側のベンチとする。オフィシャルは担当チームの児童が行うこととする。
- ・1試合目のアップは9時10分からとする。
- ・試合開始時間は定刻とする。前の試合が長引いた場合は、試合開始前10分間アップの為にインターバルをとる。

会場ホストチーム 大垣

会場責任者 小林 雅廣

注意事項

090 - 7043 - 0608

ロビーや階段等でボールを使わないようにしてください。  
 体育館施設は、傷つけないよう大事に使用してください。  
 ゴミ等は、各チームで責任をもって持ち帰ってください。