

平成27年度 美濃地区ジュニアバスケットボール新人大会

10/24, 25, 31, 11/1

予選リーグ【男子】 会場：関市立桜ヶ丘中学校、関市立旭ヶ丘中学校、郡上市立郡南中学校

A組	八幡	白鳥	緑ヶ丘	勝	負	順位
八幡		× 4 - 12 9 - 14 2 - 19 24 - 12 藤村・旗	× 8 - 12 18 - 18 8 - 21 12 - 14 小椋・中村(貴)	0	2	3
白鳥	○ 12 - 4 14 - 9 19 - 2 12 - 24 藤村・旗		× 2 - 14 6 - 16 27 - 12 14 - 16 水野・藤村	1	1	2
緑ヶ丘	○ 12 - 8 18 - 18 21 - 8 14 - 12 小椋・中村(貴)	○ 14 - 2 16 - 6 12 - 27 16 - 14 水野・藤村		2	0	1

順位	1位	2位	3位
学校名	緑ヶ丘中学校	白鳥中学校	八幡中学校

B組	美濃	武芸川	昭和	勝	負	順位
美濃		× 12 - 6 6 - 12 8 - 18 17 - 14 水野・高橋	○ 21 - 2 15 - 4 18 - 7 16 - 10 藤村・小林	1	1	2
武芸川	○ 6 - 12 12 - 6 18 - 8 14 - 17 水野・高橋		○ 21 - 6 33 - 9 22 - 7 12 - 14 野々村・山中	2	0	1
昭和	× 2 - 21 4 - 15 7 - 18 10 - 16 藤村・小林	× 6 - 21 9 - 33 7 - 22 14 - 12 野々村・山中		0	2	3

順位	1位	2位	3位
学校名	武芸川中学校	美濃中学校	昭和中学校

C組	旭ヶ丘	小金田	桜ヶ丘	勝	負	順位
旭ヶ丘		○ 15 - 8 7 - 12 12 - 8 21 - 11 中村(貴)・青木	○ 15 - 8 7 - 11 17 - 14 8 - 9 小畑・古田	2	0	1
小金田	× 8 - 15 12 - 7 8 - 12 11 - 21 中村(貴)・青木		× 5 - 10 1 - 10 7 - 16 7 - 8 清水・村瀬	0	2	3
桜ヶ丘	× 8 - 15 11 - 7 14 - 17 9 - 8 小畑・古田	○ 10 - 5 10 - 1 16 - 7 8 - 7 清水・村瀬		1	1	2

順位	1位	2位	3位
学校名	旭ヶ丘中学校	桜ヶ丘中学校	小金田中学校

D組	大和	郡南	洞戸・板取	勝	負	順位
大和		○ 15 - 6 26 - 8 19 - 12 25 - 6 清水・山越	○ 12 - 12 16 - 12 19 - 16 26 - 16 小畑・山越	2	0	1
郡南	× 6 - 15 8 - 26 12 - 19 6 - 25 清水・山越		○ 13 - 7 11 - 10 4 - 6 13 - 15 山本・山越	1	1	2
洞戸板取	× 12 - 12 12 - 16 16 - 19 16 - 26 小畑・山越	× 7 - 13 10 - 11 6 - 4 15 - 13 山本・山越		0	2	3

順位	1位	2位	3位
学校名	大和中学校	郡南中学校	洞戸・板取中学校

平成27年度 美濃地区ジュニアバスケットボール新人大会

10/24, 25, 31, 11/1

予選リーグ【女子】 会場：関市立桜ヶ丘中学校、関市立旭ヶ丘中学校、郡上市立郡南中学校

A組	旭ヶ丘	小金田	郡上東	勝	負	順位
旭ヶ丘		○ 58 19 - 6 14 - 11 16 - 0 9 - 14 山越・成瀬	○ 63 27 - 0 18 - 9 10 - 10 8 - 10 村瀬・太田	2	0	1
小金田	× 31 6 - 19 11 - 14 0 - 16 14 - 9 山越・成瀬		× 40 6 - 13 11 - 19 16 - 19 7 - 18 清水・中村	0	2	3
郡上東	× 29 0 - 27 9 - 18 10 - 10 10 - 8 村瀬・太田	○ 69 13 - 6 19 - 11 19 - 16 18 - 7 清水・中村		1	1	2

B組	八幡	下有知	昭和	白鳥	勝	負	順位
八幡		○ 72 14 - 3 21 - 9 14 - 12 23 - 10 小椋・山本	× 48 17 - 11 8 - 14 11 - 20 12 - 8 小椋・西尾	△ 33 13 - 7 4 - 11 10 - 11 6 - 4 山中・小林	1	1	3
下有知	× 34 3 - 14 9 - 21 12 - 14 10 - 23 小椋・山本		× 22 5 - 22 2 - 8 6 - 12 9 - 21 小椋・古田	× 63 2 - 23 10 - 20 8 - 16 11 - 15 小林・中村(貴)	0	3	4
昭和	○ 53 11 - 17 14 - 8 20 - 11 8 - 12 小椋・西尾	○ 63 22 - 5 8 - 2 12 - 6 21 - 9 小椋・古田		× 46 13 - 10 20 - 12 8 - 11 5 - 23 古田・纈纈	2	1	2
白鳥	△ 33 7 - 13 11 - 4 11 - 10 4 - 6 山中・小林	○ 74 23 - 2 20 - 10 16 - 8 15 - 11 小林・中村(貴)	○ 56 10 - 13 12 - 20 11 - 8 23 - 5 古田・纈纈		2	0	1

A組

順位	1位	2位	3位
学校名	旭ヶ丘中学校	郡上東中学校	小金田・武芸川中学校

B組

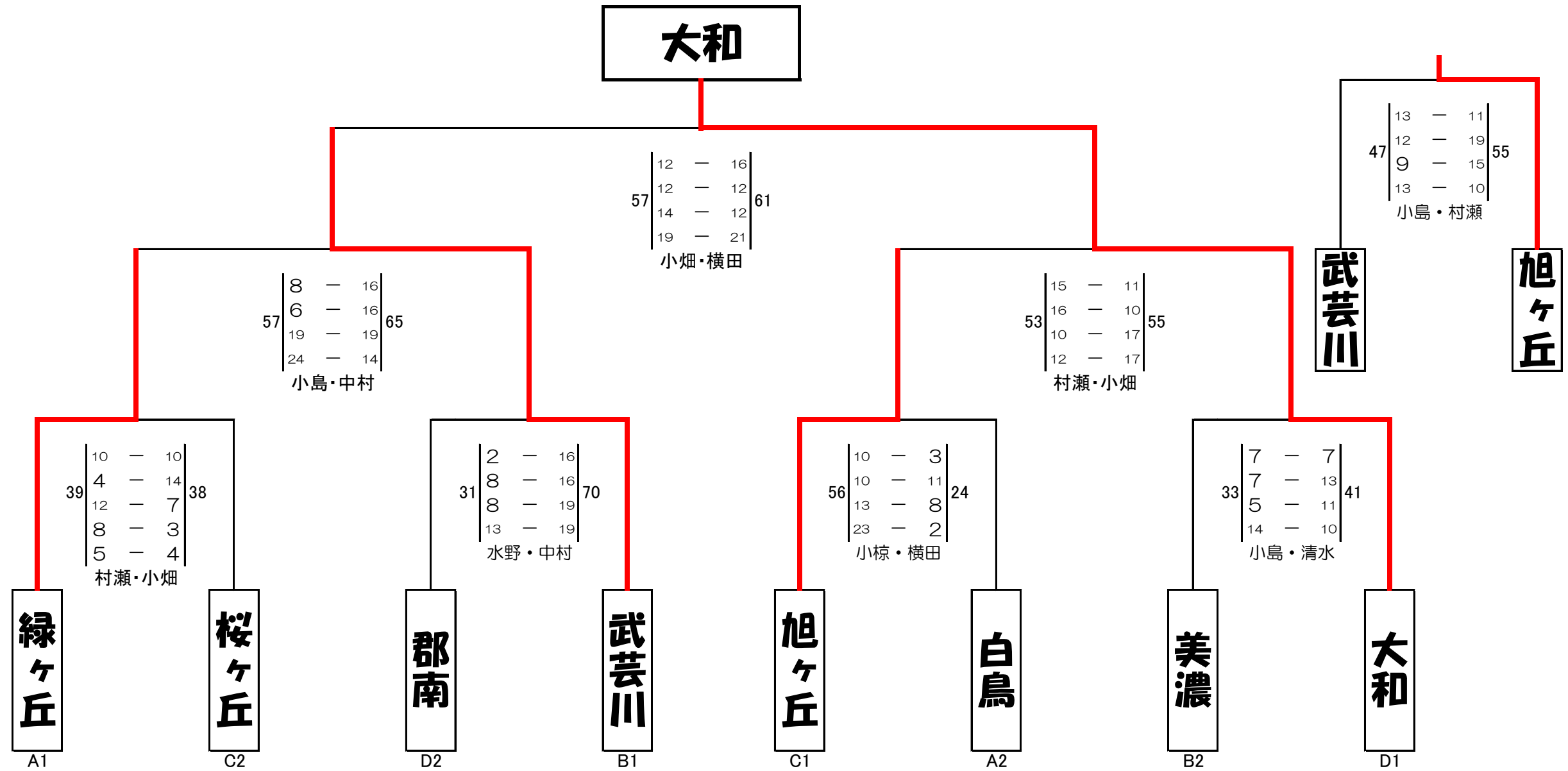
順位	1位	2位	3位	4位
学校名	白鳥中学校	昭和中学校	八幡中学校	下有知中学校

C組

順位	1位	2位	3位	4位
学校名	大和中学校	美濃中学校	緑ヶ丘中学校	桜ヶ丘中学校

C組	大和	美濃	桜ヶ丘	緑ヶ丘	勝	負	順位
大和		○ 81 33 - 4 21 - 10 16 - 14 11 - 11 水野・西尾	○ 65 9 - 6 24 - 5 14 - 10 18 - 6 村瀬・青木	○ 97 16 - 12 27 - 14 28 - 4 26 - 5 小畑・太田	3	0	1
美濃	× 39 4 - 33 10 - 21 14 - 16 11 - 11 水野・西尾		○ 48 11 - 11 11 - 4 8 - 4 18 - 4 藤村・古田	○ 44 4 - 3 14 - 12 11 - 6 15 - 10 水野・青木	2	1	2
桜ヶ丘	× 27 6 - 9 5 - 24 10 - 14 6 - 18 村瀬・青木	× 65 11 - 11 4 - 11 4 - 8 4 - 18 藤村・古田		× 36 7 - 17 5 - 15 12 - 14 12 - 14 村瀬・中村(三)	0	3	4
緑ヶ丘	× 35 12 - 16 14 - 27 4 - 28 5 - 26 小畑・太田	× 31 3 - 4 12 - 14 6 - 11 10 - 15 水野・青木	○ 60 17 - 7 15 - 5 14 - 12 14 - 12 村瀬・中村(三)		1	2	3

平成27年度 美濃地区ジュニアバスケットボール新人大会 10/24, 25, 31, 11/1
 決勝リーグ【男子】 会場:郡上市総合スポーツセンター



優秀選手

阿葉家 公希(大和中学校) 稲葉 陽(大和中学校) 森 翔太(武芸川中学校)

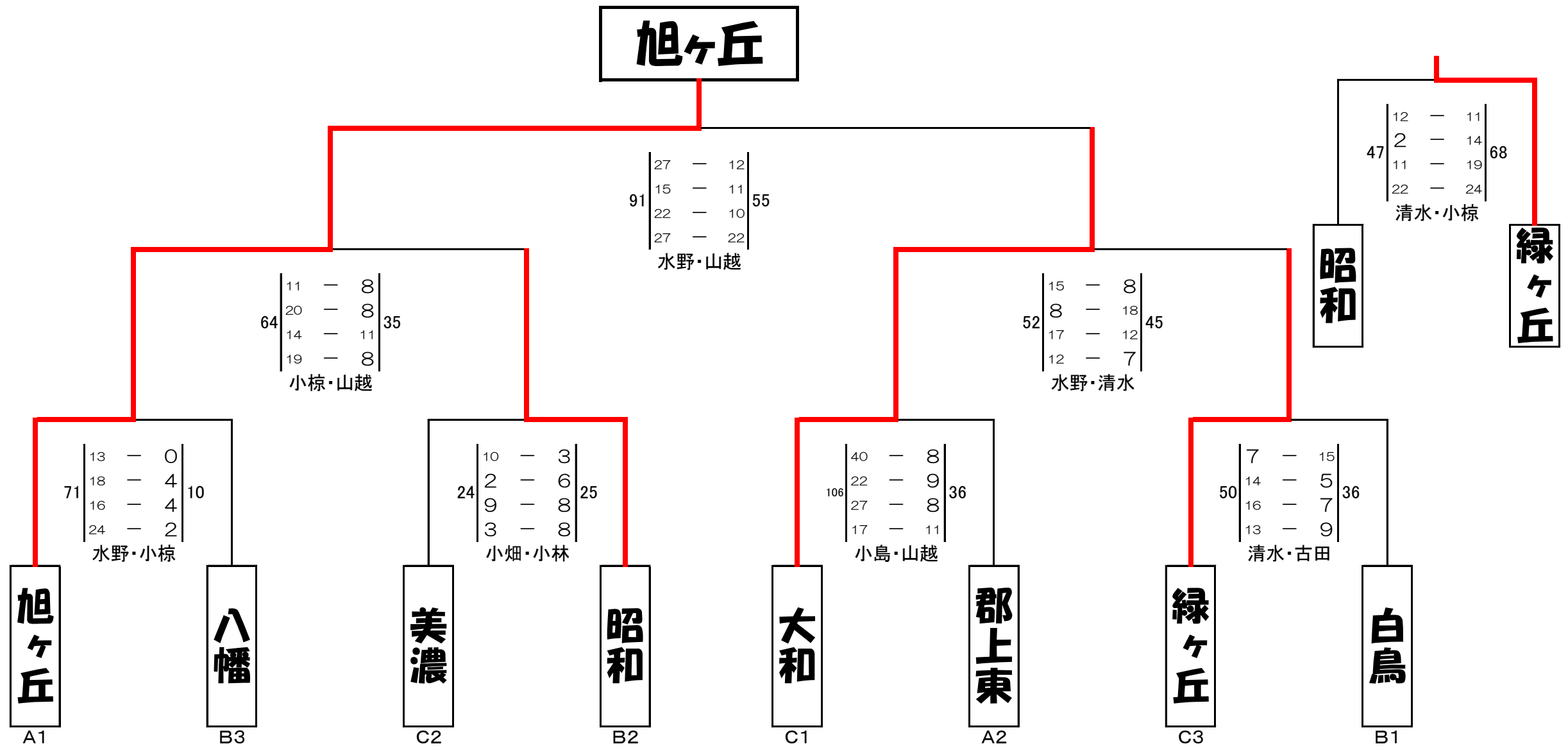
河野 納央也(緑ヶ丘中学校) 板津 佑一朗(旭ヶ丘中学校)

平成27年度 美濃地区ジュニアバスケットボール新人大会

10/24, 25, 31, 11/1

決勝リーグ【女子】

会場:郡上市総合スポーツセンター



優秀選手

大澤 茉広(旭ヶ丘中学校) 村瀬 彩里(旭ヶ丘中学校) 荒木 瑠風(大和中学校)

福本 姫巳(緑ヶ丘中学校) 梅村 彩友(昭和中学校)