

平成30年度美濃地区ジュニアバスケットボール新人大会実施要項

- 1 ねらい 美濃地区中学生のバスケットボールの技能を高め、競技を通して、精神の統治と社会性の育成を図る。
- 2 期 日 平成30年10月14日(日) 一予選リーグ
平成30年10月27日(土)、28日(日) 一順位決定トーナメント
- 3 会 場 美濃中学校体育館、大和中学校体育館、板取総合体育館 10月14日(日)
郡南中学校体育館、大和中学校体育館 10月27日(土)
やまと総合センター 10月28日(日)
- 4 主 催 中濃バスケットボール協会 中濃バスケットボール協会中学校専門部
- 5 後 援 郡上市教育委員会
- 6 参加資格 美濃地区内の中学校に在籍する中学生で編成された学校単位のチームであり、日本協会の個人登録が完了している生徒で構成されていること。
(合同チームで出場する場合は、所定の手続きを完了していること)
- 7 競技規則
 - ・現行のバスケットボール競技規則による。
 - ・試合球は主催者で準備する。参加校は、リザーブ用のボールを準備すること。
 - ・ベンチは、コーチ・Aコーチ・マネージャー各1名と選手15名までとする。ユニフォーム番号は、0番から99番までとする。
 - ・第4ピリオド終了時に同点の場合、1回3分の延長時限を必要回数行う。
 - ・マンツーマンディフェンスの基準規則に従って行うものとする。
- 8 試合形式
 - ・トーナメント方式で行う。(3位決定戦を行う)
 - ・正式タイムで行う。(試合時間は8分-2分-8分-10分-8分-2分-8分)
 - ・予選リーグは変則時限で行う。(試合時間は7分-1分-7分-5分-7分 ※3Q制)
 - ・試合は定刻開始とし、進行が定刻より遅れた場合は、試合間10分を保証する。
- 9 役 員 大会長 西部直孝(中濃バスケットボール協会会長)
運営委員長 清水啓太(大和中学校)
運営委員 別紙役員依頼参照
- 10 審判員 審判長 中村祐貴(桜ヶ丘中学校)
審判員 日本公認審判員
(審判・MC割り当ては、後日決定し、担当者に伝達する)
TO委員長 藤村朋弘(下有知中学校)
- 11 出場資格
 - ・美濃地区の中学生チームで、岐阜県バスケットボール協会に所属していること。
 - ・平成30年度中学1年生、2年生
 - ・チームの代表責任者(所属校校長)の参加許可を得ており、所定の手続きをしたチーム。
 - ・ベンチ入りするスタッフのうち1名は、JBA公認コーチであることが望ましい。
 - また、全ての外部指導者は、JBA公認D級コーチ以上の有資格者であること。
(ライセンス証を首に掛けて提示する)
- 12 大会申込 大会申込書に必要事項を記入の上、各大会会場本部に提出すること。
① 参加費 予選リーグ3,000円 トーナメント1日目2,000円 2日目参加校+2,000円
② 申込書 ③スコアシートに貼付するメンバー表
- 13 連絡先 郡上市立大和中学校 教諭 清水啓太
TEL 0575-88-2039
※各チームの代表者から問い合わせを行って頂きますよう、宜しくお願い致します。
- 14 表彰など
 - ・優勝チームにトロフィー、優勝・2位・3位チームに賞状を授与する。
 - ・優秀選手賞として、男女5名に賞状を授与する。
 - ・男子上位4チーム、女子3チームは、1月に開催される県新人大会への出場資格を得る。
- 15 注意事項 注意事項については、別紙にて確認すること。

16 組合せ 顧問会での承認のもと、以下のように組合せを決定した。

14日(日)予選リーグ

【男子】旭ヶ丘・桜ヶ丘・緑ヶ丘・小金田・板取川・武芸川ー昭和・美濃・郡南・八幡・大和・白鳥

男子Aリーグ	旭ヶ丘	八幡	武芸川・昭和	郡南
旭ヶ丘				
八幡				
武芸川・昭和				
郡南				

男子Bリーグ	板取川	小金田	大和	緑ヶ丘
板取川				
小金田				
大和				
緑ヶ丘				

男子Cリーグ	桜ヶ丘	美濃	白鳥
桜ヶ丘			
美濃			
白鳥			

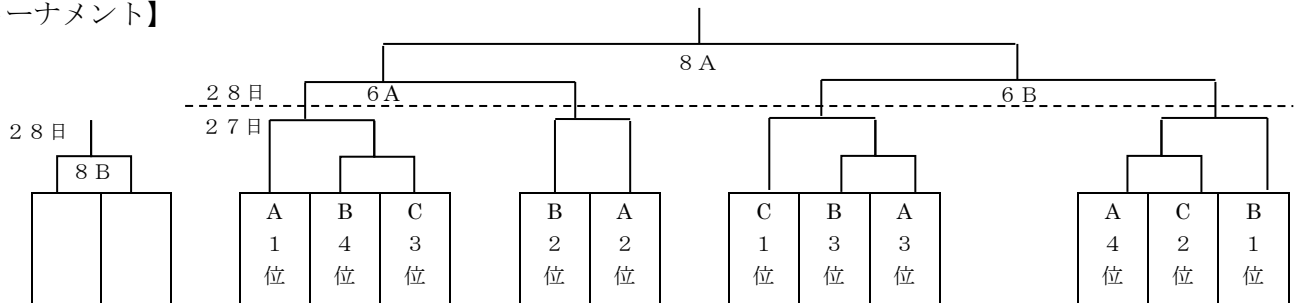
【女子】旭ヶ丘・桜ヶ丘・緑ヶ丘・小金田・武芸川・下有知・美濃ー昭和・八幡・大和・白鳥・郡上東

女子Dリーグ	白鳥	八幡	美濃・昭和	下有知
白鳥				
八幡				
美濃・昭和				
下有知				

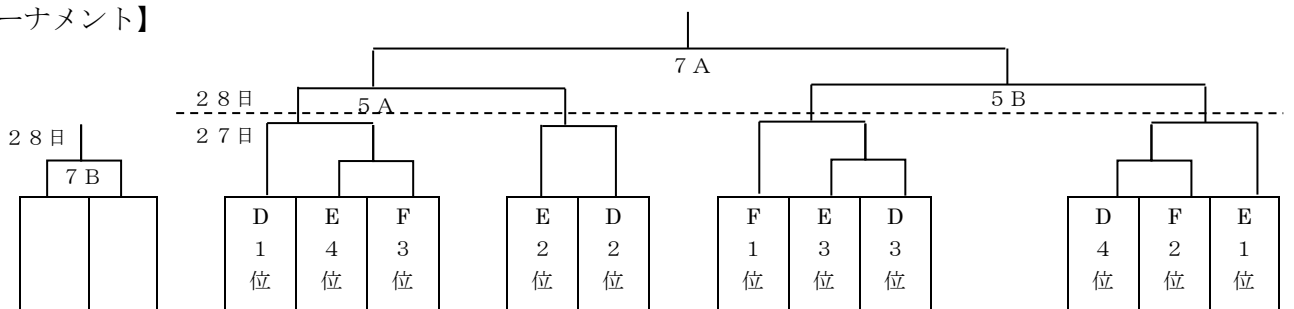
女子Eリーグ	大和	小金田	郡上東	桜ヶ丘
大和				
小金田				
郡上東				
桜ヶ丘				

女子Fリーグ	緑ヶ丘	武芸川	旭ヶ丘
緑ヶ丘			
武芸川			
旭ヶ丘			

【男子トーナメント】



【女子トーナメント】



12. 大会日程（網かけは女子）

予選リーグ：大和中学校体育館（男子Aリーグ・女子Eリーグ）

		Aコート（奥側）				Bコート（入り口側）			
開始時刻		試合		TO	試合		TO		
	8:00	開場・打合せなど							
1	9:00	旭ヶ丘	×	八幡	武芸川・昭和	大和	×	小金田	郡南
2	10:00	武芸川・昭和	×	郡南	八幡	郡上東	×	桜ヶ丘	小金田
3	11:00	旭ヶ丘	×	武芸川・昭和	郡南	大和	×	郡上東	桜ヶ丘
昼休み	12:00	休憩							
4	13:00	旭ヶ丘	×	郡南	武芸川・昭和	大和	×	桜ヶ丘	郡上東
5	14:00	八幡	×	郡南	旭ヶ丘	小金田	×	桜ヶ丘	大和
6	15:00	八幡	×	武芸川・昭和	旭ヶ丘	小金田	×	郡上東	大和

予選リーグ：板取総合体育館（男子Bリーグ・女子Fリーグ）

		Cコート（奥側）			Dコート（入り口側）				
開始時刻		試合		TO	試合			TO	
	8:00	開場・打合せなど							
1	9:00	板取川	×	小金田	緑ヶ丘	緑ヶ丘	×	武芸川	大和
2	10:00	大和	×	緑ヶ丘	小金田				
3	11:00	板取川	×	大和	緑ヶ丘	緑ヶ丘	×	旭ヶ丘	武芸川
昼休み	12:00	休憩							
4	13:00	板取川	×	緑ヶ丘	大和				
5	14:00	小金田	×	緑ヶ丘	板取川	旭ヶ丘	×	武芸川	緑ヶ丘
6	15:00	小金田	×	大和	旭ヶ丘		×		

予選リーグ：美濃中学校体育館（男子Cリーグ・女子Dリーグ）

		Eコート（奥側）			Fコート（入り口側）				
開始時刻		試合		TO	試合			TO	
	8:00	開場・打合せなど							
1	9:00	桜ヶ丘	×	美濃	下有知	白鳥	×	八幡	美濃・昭和
2	10:00					美濃・昭和	×	下有知	八幡
3	11:00	桜ヶ丘	×	白鳥	美濃	白鳥	×	美濃・昭和	下有知
昼休み	12:00	休憩							
4	13:00					白鳥	×	下有知	美濃・昭和
5	14:00	白鳥	×	美濃	桜ヶ丘	八幡	×	下有知	白鳥
6	15:00					八幡	×	美濃・昭和	白鳥

※会場の割り振りについては、審判員や運営役員の数によって決定しております。

- 会場設営について 大和会場－大和中女子 美濃会場－美濃中男女 板取会場－板取川中
- 審判について 決定次第、審判長より連絡する。（試合数が多いため、帯同審判制を基本とする）
- 試合時間について 試合間 - 原則10分は保証する。
- 役割について
 - ①会場責任者の指示のもと、大会を運営してください。
 - ②TO管理については、講習会での伝達内容を踏まえ、チームで責任をもって行うこと。
 - ③試合結果記入については、会場責任者から会場でお願いをさせていただきます。
 - ④MCについては、予選リーグについては設置しません。
- その他
 - ・貼付用のメンバー表を必要枚数持参してください。（4枚）
 - ・申込書については、27日のトーナメント初日に参加費と共に徴収します。

1日目：大和中学校体育館

		Aコート（奥側）			Bコート（入り口側）			
開始時刻		試合		TO	試合		TO	
	9:15	開場・打合せなど						
1	10:00		×			×		
2	11:20		×			×		
3	12:40		×			×		
4	14:00		×			×		

1日目：郡南中学校体育館

		試合			TO	試合		TO	
	9:15	開場・打合せなど							
1	10:00		×			×			
2	11:20		×			×			
3	12:40		×			×			
4	14:00		×			×			

2日目：やまと総合センター

		試合			TO	試合		TO	
	9:15	開場・打合せなど							
5	10:00		×			×			
6	11:20		×			×			
7	12:40	A 5 勝	×	B 5 勝	A 6 負	A 5 負	×	B 5 負	B 6 負
8	14:00	A 6 勝	×	B 6 勝	A 7 負	A 6 負	×	B 6 負	B 7 負
	15:30	閉会式・表彰式							

<服装について>

- ・チームの選手は、同一色のユニフォームで、背と胸に明瞭な番号をつける。
- ・ユニフォームは濃淡2色（淡色は白）用意し、番号は0番から99番までとする。
- ・組合せ表の左側のチームが淡色とし、ベンチは、オフィシャルに向かって右側とする。

<監督会議について>

- ・各会場開場後、15分後を目処に行う。

<会場使用について>

- ・会場使用のマナー・きまりを各校で事前に指導すること。
- ・観覧席はチームで指定された場所を使う。
- ・更衣は、更衣室で行い、貴重品は、各校で責任をもって管理する。
- ・試合会場以外の施設への出入り、備品等の使用は絶対に行わない。
- ・ボールの使用は、フロア内のみとする。
- ・昼食は、チームで決められた場所でとり、ゴミは必ず持ち帰る。
- ・下足は、袋に入れて荷物と一緒にまとめておく。（ビニル袋を持参する。）
- ・トイレは、必ずスリッパに履き替えて使用する。
- ・大会登録選手以外の応援は、観覧席とする。
- ・ベンチエリア及び会場内観客席等での応援の際、鳴り物は一切禁止とする。

<その他>

- ・フラッシュ撮影など、選手のプレーに影響がある行為は禁止とする。
- ・参加校管理職は、自校のベンチに入って応援できる。
- ・怪我などの対応は、各チームで行うこと。
- ・TOを担当するチームは、顧問もしくはコーチが必ず後ろにつくこと。
- ・開会式は行わず、閉会式（表彰式）のみ行う。