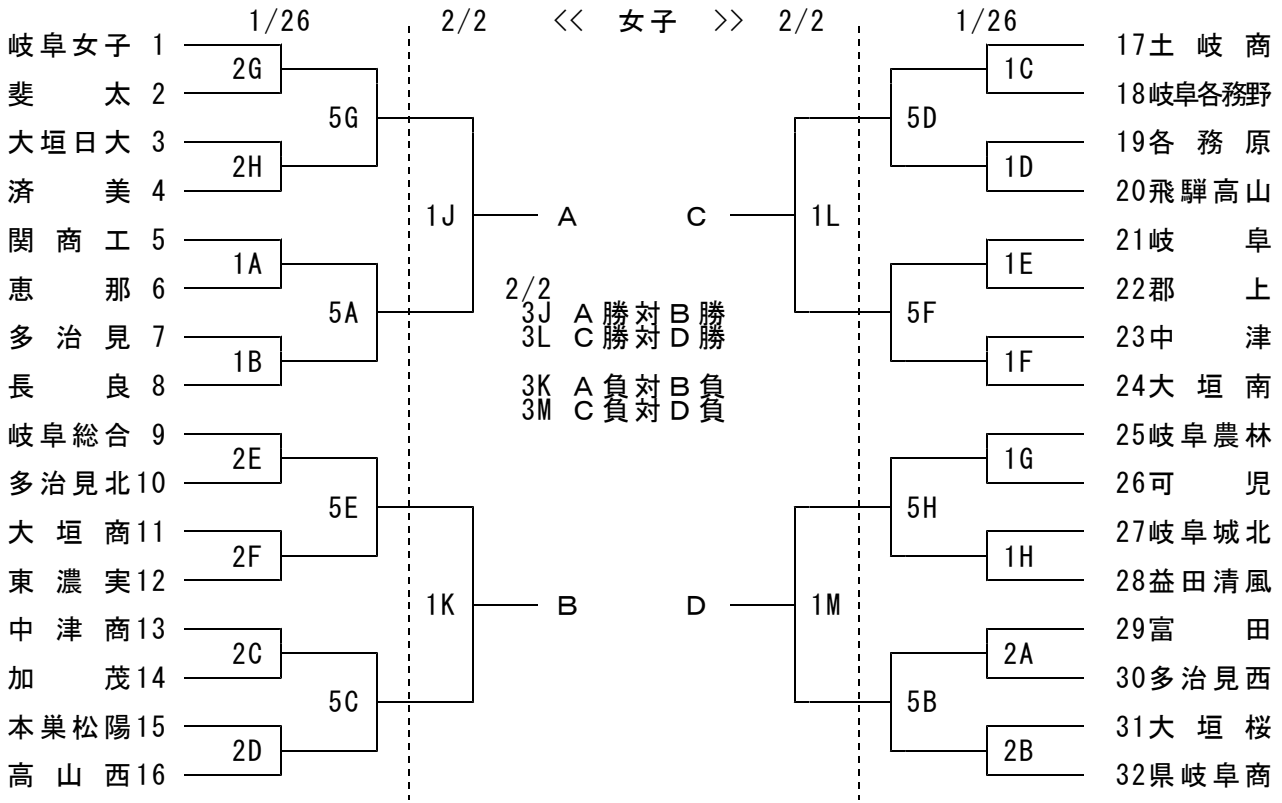
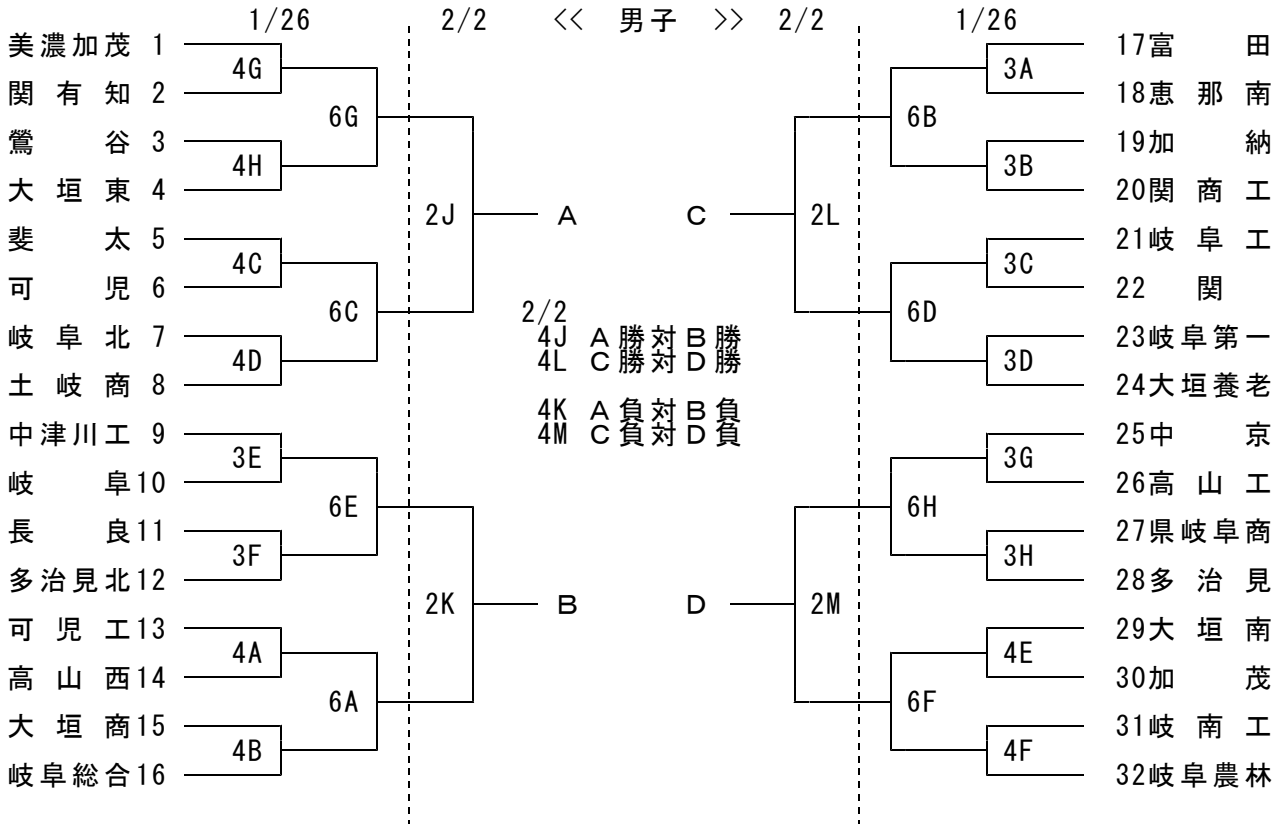


組合せ



2 / 3	女子	男子	男女	女子	男子
N	AB勝者対CD敗者	AB勝者対CD敗者	男子5決	AB勝者対CD勝者	AB勝者対CD勝者
O	CD勝者対AB敗者	CD勝者対AB敗者	女子5決	AB敗者対CD敗者	AB敗者対CD敗者