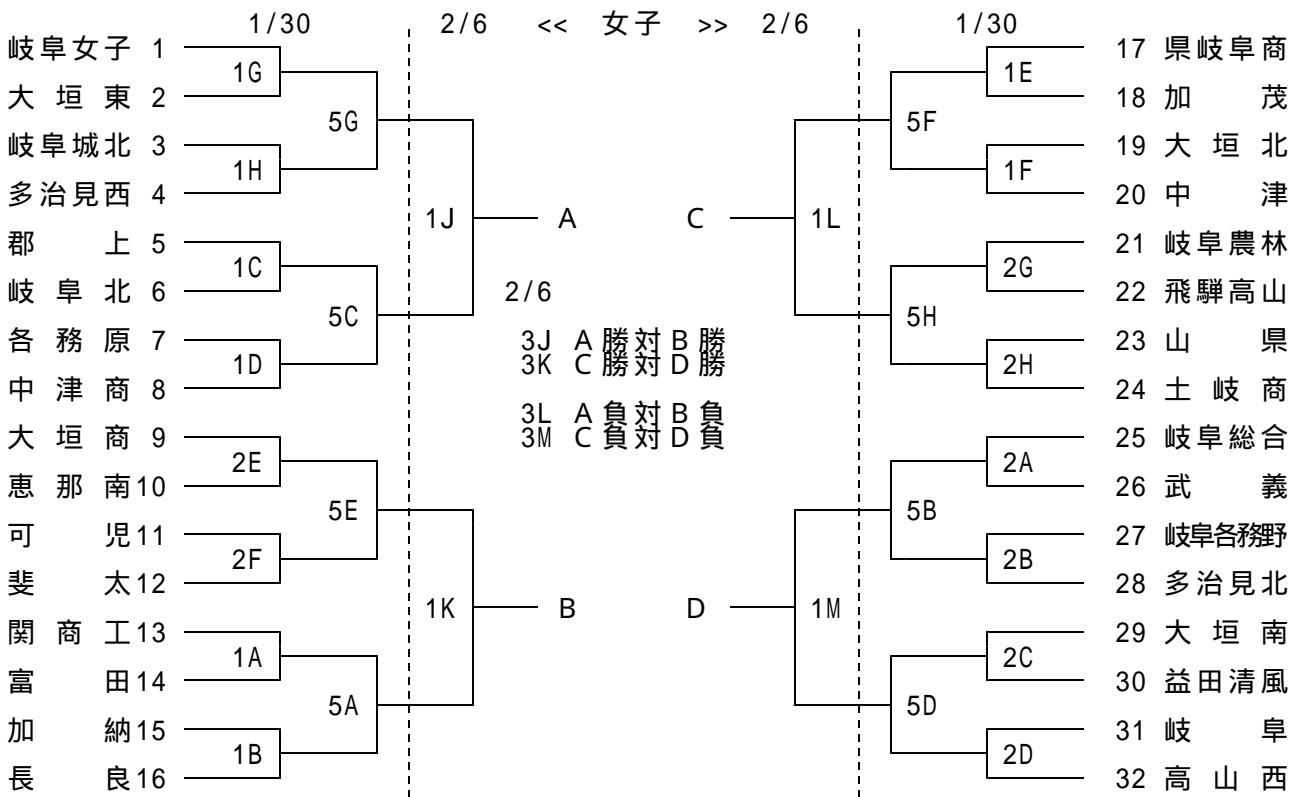
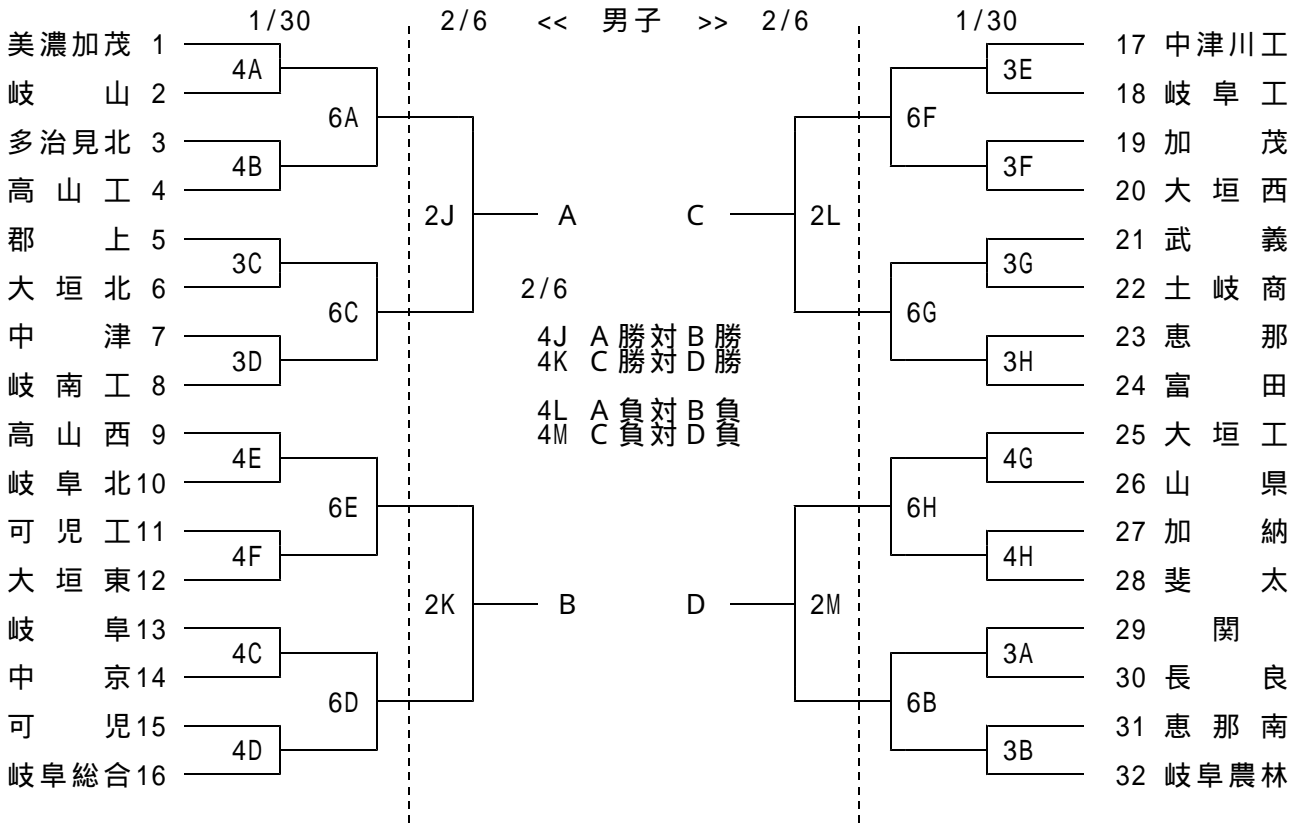


組合せ



2 / 7      女子                      男子                      男女                      女子                      男子

Nｺｰﾄﾞ : AB勝者対CD敗者    AB勝者対CD敗者    5位決定戦    AB勝者対CD勝者    AB勝者対CD勝者

Oｺｰﾄﾞ : CD勝者対AB敗者    CD勝者対AB敗者    5位決定戦    AB敗者対CD敗者    AB敗者対CD敗者