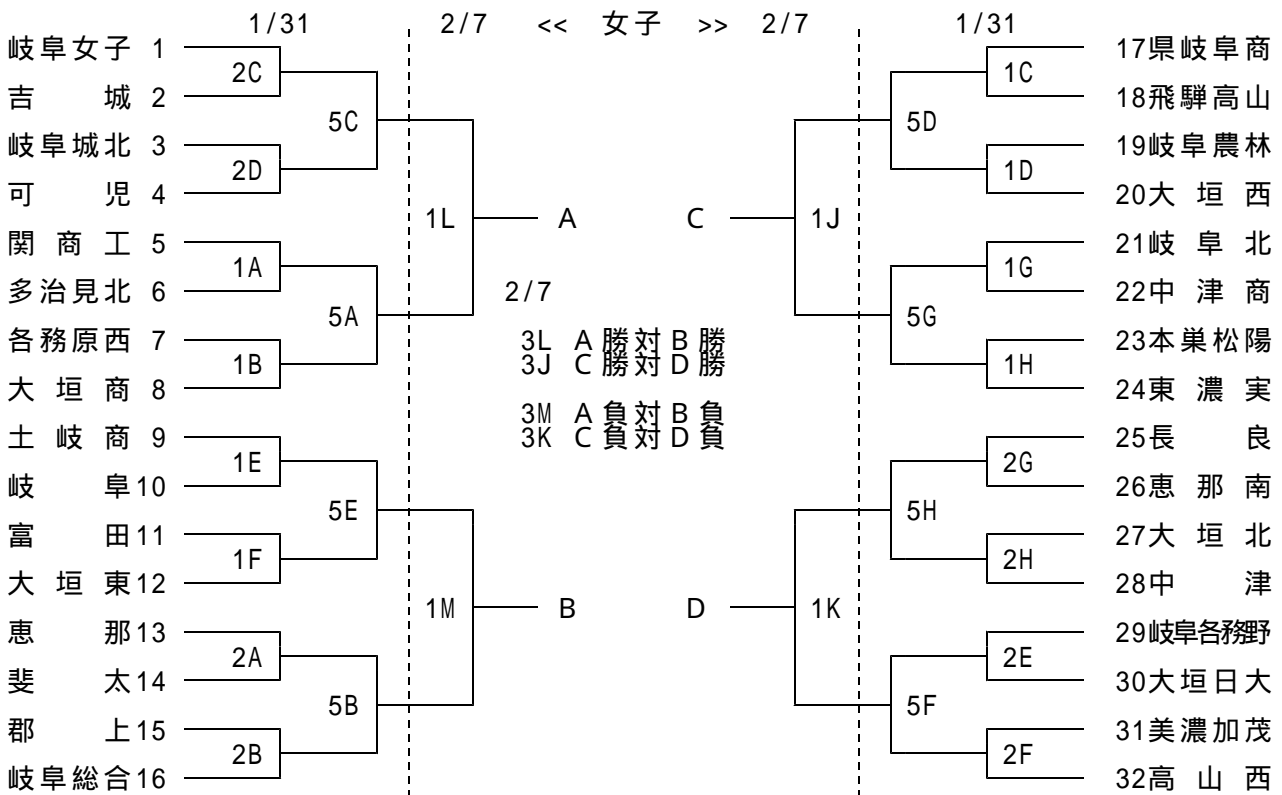
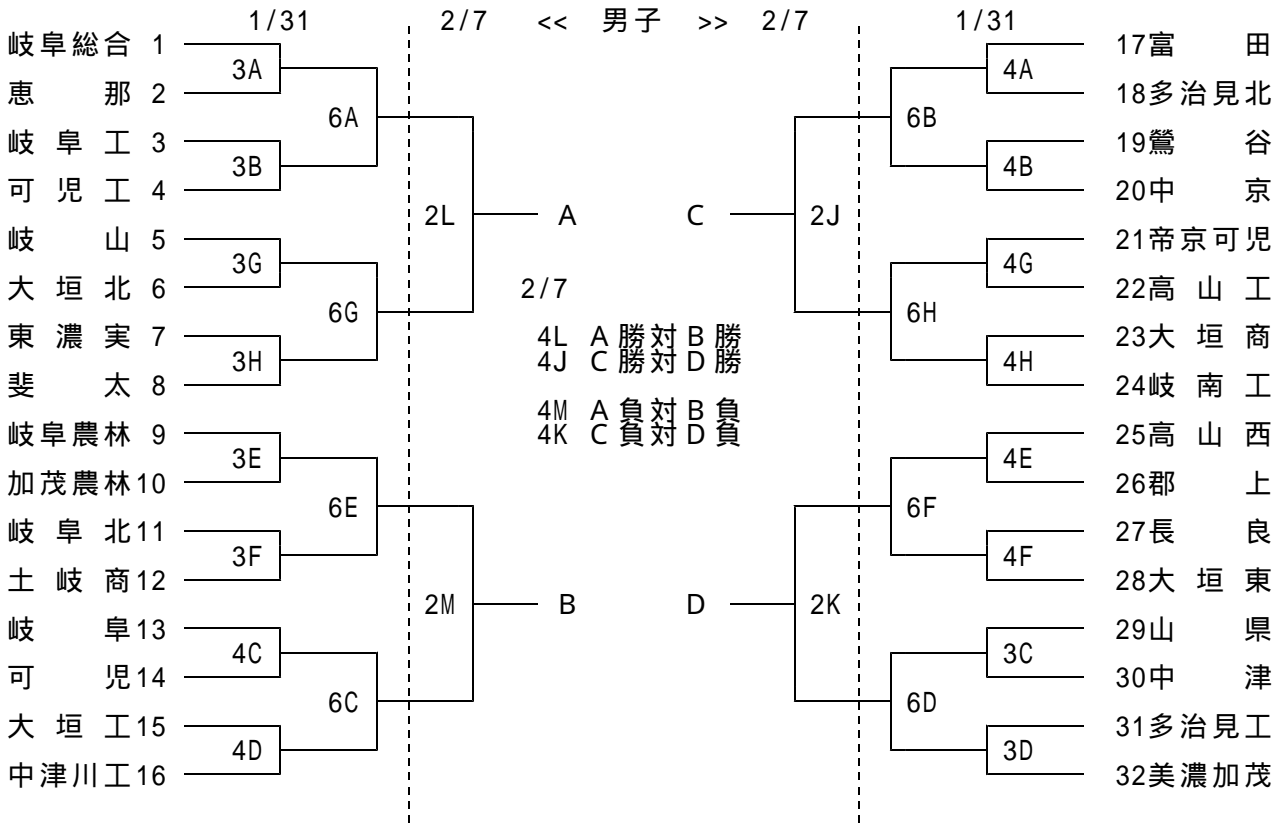


組合せ



2 / 8

女子

男子

男女

女子

男子

Nｺｰﾄ: AB勝者対CD敗者
Oｺｰﾄ: CD勝者対AB敗者

AB勝者対CD敗者
CD勝者対AB敗者

5位決定戦
5位決定戦

AB勝者対CD勝者
AB敗者対CD敗者

AB勝者対CD勝者
AB敗者対CD敗者