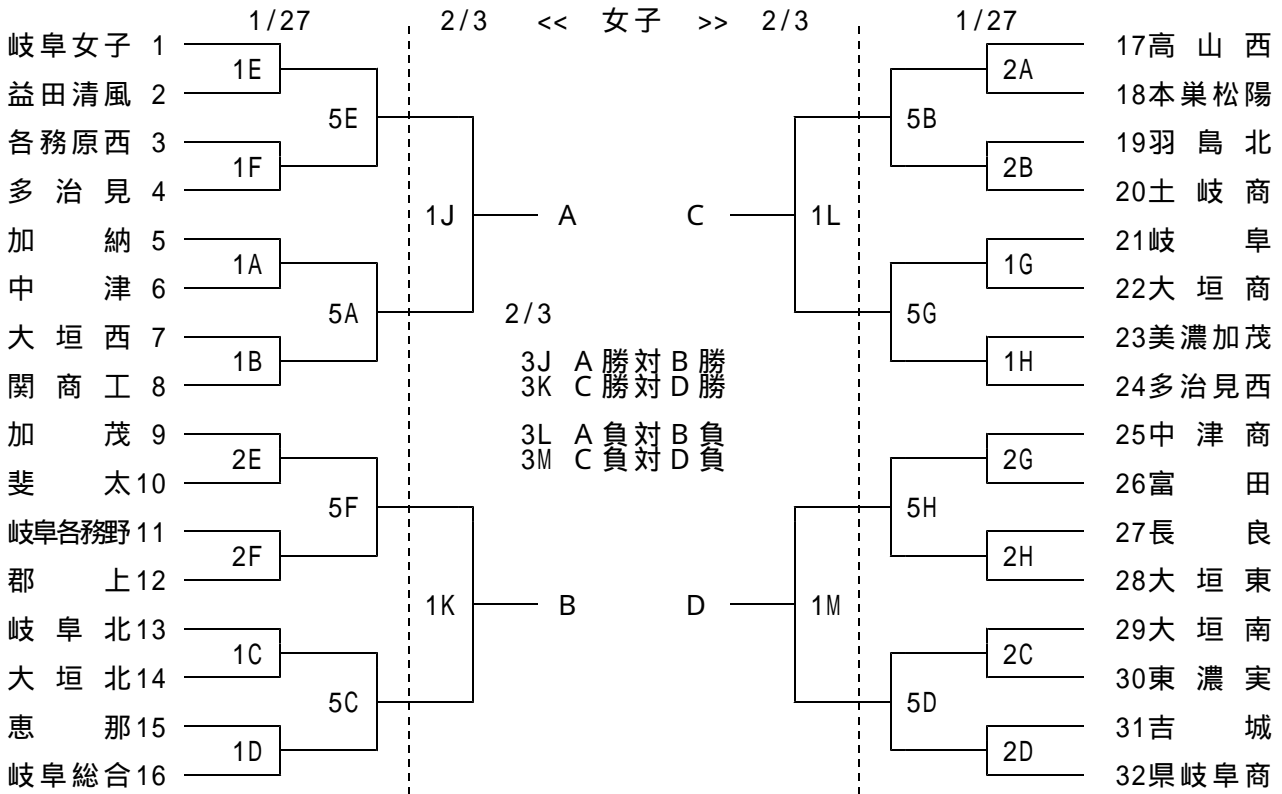
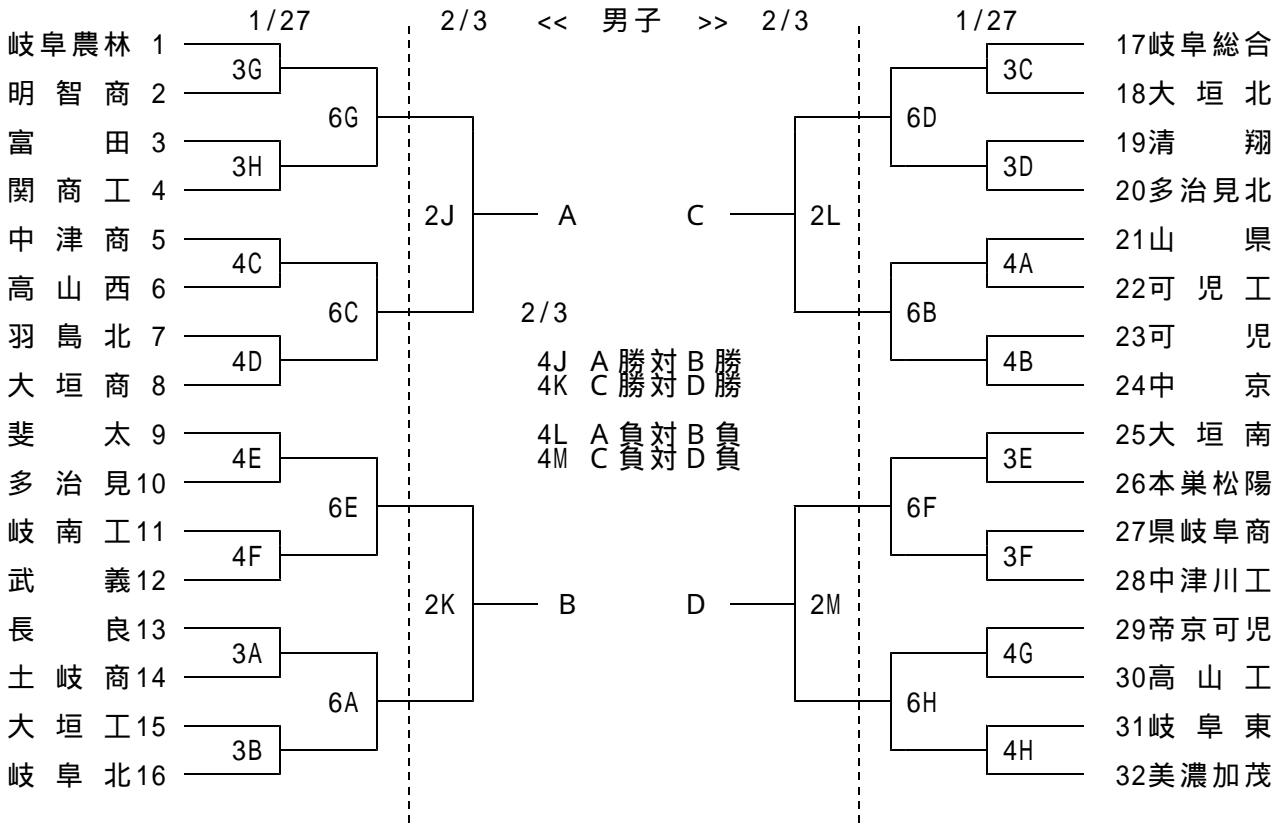


組合せ



2 / 4      女子                      男子                      男女                      女子                      男子

Nｺｰﾄ: AB勝者対CD敗者    AB勝者対CD敗者    5位決定戦    AB勝者対CD勝者    AB勝者対CD勝者

Oｺｰﾄ: AB敗者対CD勝者    AB敗者対CD勝者    5位決定戦    AB敗者対CD敗者    AB敗者対CD敗者