

平成18年度 岐阜県高等学校総合体育大会バスケットボール競技
兼東海・全国高等学校総合体育大会岐阜県予選会 実施要項

主催 岐阜県教育委員会・岐阜県高等学校体育連盟
主管 岐阜県高等学校体育連盟バスケットボール専門部
後援 岐阜県バスケットボール協会

期日・会場 平成18年5月21日(日) 関 (A・B) 加茂 (C・D)
東濃実業 (E・F) 美濃加茂 (G・H)
5月27日(土) GMCで愛 (J・K) GMCふれ愛 (L・M)
5月28日(日) 関わかくさプラザ (N・P)

試合方法 1) 男女共各32チームによるトーナメント戦を行う。上位4チームによるリーグ戦によって優勝を決定する。
2) 2006～の日本バスケットボール競技規則に従って試合を実施する。
3) 大会の男女優勝チームが8月2日から大阪府大阪市等で開催される全国高等学校総合体育大会に出場する権利を得る。
また、男女上位3チームは、6月17～18日に愛知県名古屋市で開催される東海高等学校総合体育大会に出場する権利を得る。上位8チームは選抜大会のシード権を得る。

地区代表数

	県推薦	岐阜	西濃	中濃	東濃	飛騨	計
男子	4	9	4	6	6	3	32
女子	4	9	4	6	6	3	32

試合時間 5月21日 (1) 9:00 (2) 10:30 (3) 12:00 (4) 13:30 (5) 15:00 (6) 16:30
5月27日 (1) 10:30 (2) 12:10 (3) 13:50 (4) 15:30
5月28日 (1) 9:30 (2) 11:10 **30分休憩** (3) 13:20 (4) 15:00
【3日間とも定刻開始で3日目は選手のコンディションを考えて30分間の休憩を取る。】

表彰式 試合終了後 本部席前 表彰式終了後 後片付け
表彰 男女ともに1位から4位までを表彰する。

大会参加 5月9日(火)までに専門委員長に大会参加申込書を提出する。
申し込み 5月9日(火)までに競技委員長にメンバー表を提出する。

エントリー - 選手は日本バスケットボール協会の登録競技者(2006-2007)であること。
コーチ1名、アシスタントコーチ数名、マネージャ1名、選手15名以内とする。参加申込書に記載する大会エントリーは何名でもよい。大会中のエントリー変更はその試合毎、前の試合のハーフタイムまでに対戦チームの了解を得た上で各会場の競技責任者に提出する。

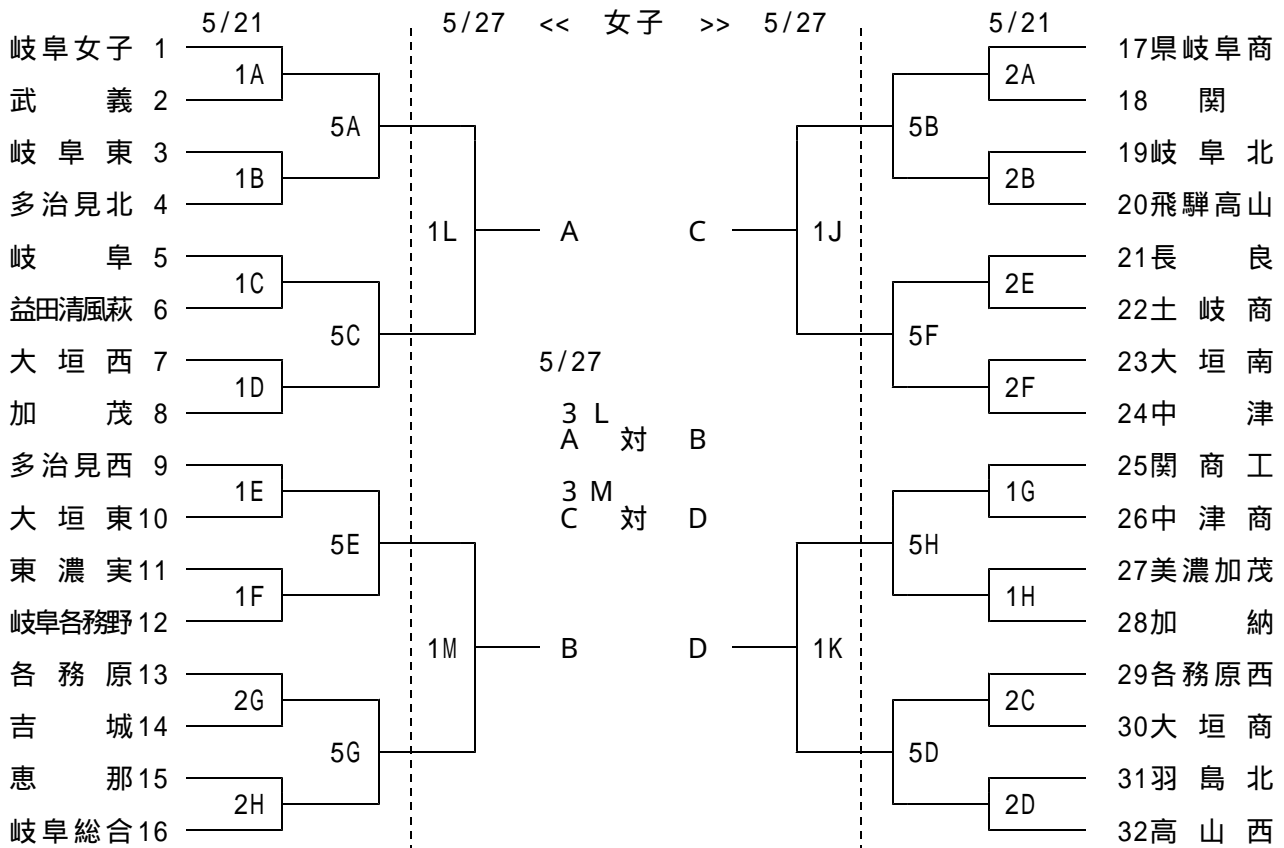
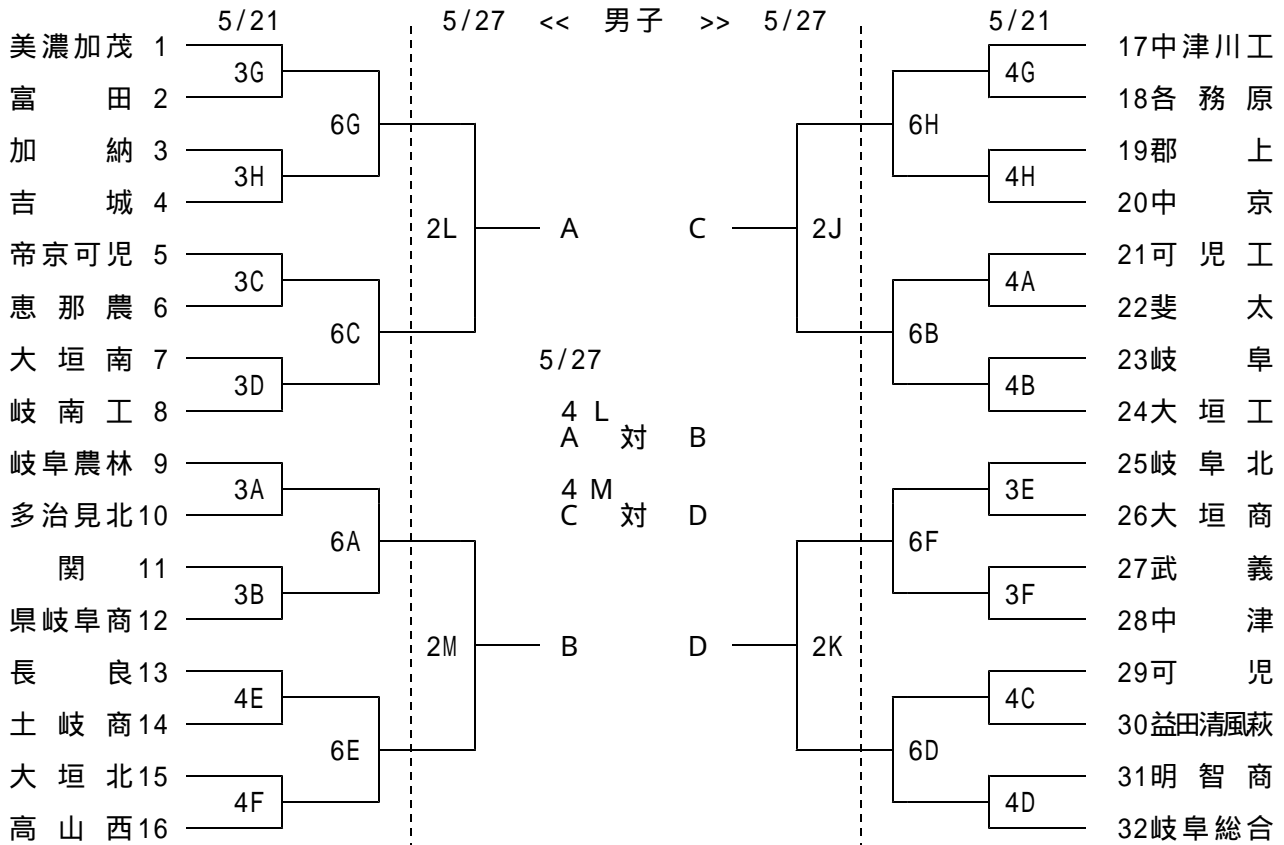
メンバー表 マネージャは前の試合のハーフタイム中にメンバー表を各試合会場毎の本部席又は競技委員に提出し、大会エントリーを確認の上、オフィシャル委員の指示を受けて、スコアシートに記入をする。

ユニフォーム 4～18番の連番であること。組合せ番号の若いチームが白色を着用する。
ベンチ 組合せ番号の若いチームがオフィシャル席に向かって右側を使用する。
オフィシャル 原則として第1試合は第3試合の組合せ番号の小さいチーム、第4試合は第3試合の組合せ番号の大きいチームとし、その他は負けチームとする。最終日は割り当てる。

その他 各会場共に、シューズの上下兼用は厳禁。貴重品の管理は各チームで行う。
ゴミは各チームで持ち帰る。参加チームは床拭き用のタオルを2枚持参する。

岐阜県高等学校体育連盟バスケットボール専門部 専門委員長
大垣西高等学校 石崎 徹 TEL 0584-91-5611
FAX 0584-91-9967
ホームページアドレス <http://www.gifu.jabba-net.com/hs/>

組合せ



5/28

女子

Nコート: AB勝者 対 CD敗者
Pコート: CD勝者 対 AB敗者

9:30

男子

AB勝者 対 CD敗者
CD勝者 対 AB敗者

11:10

女子

AB勝者 対 CD勝者
AB敗者 対 CD敗者

13:20

男子

AB勝者 対 CD勝者
AB敗者 対 CD敗者

15:00