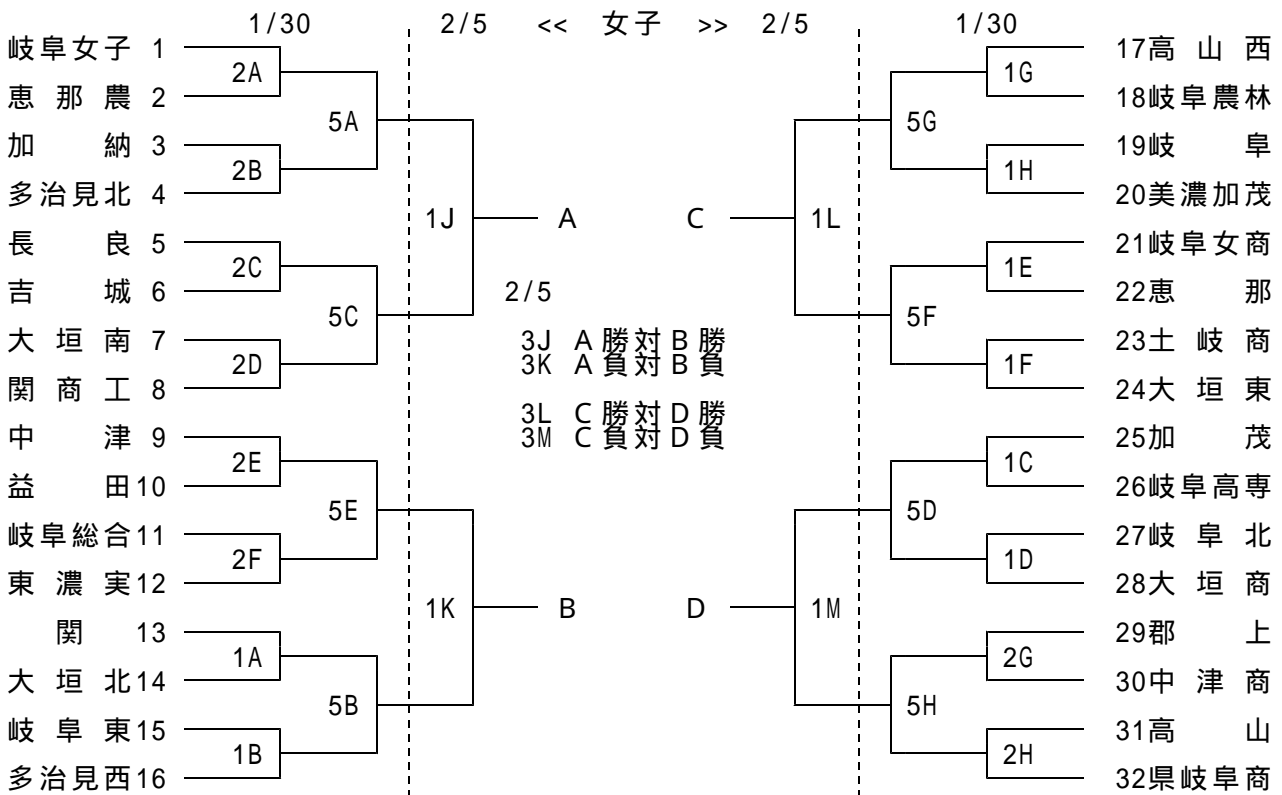
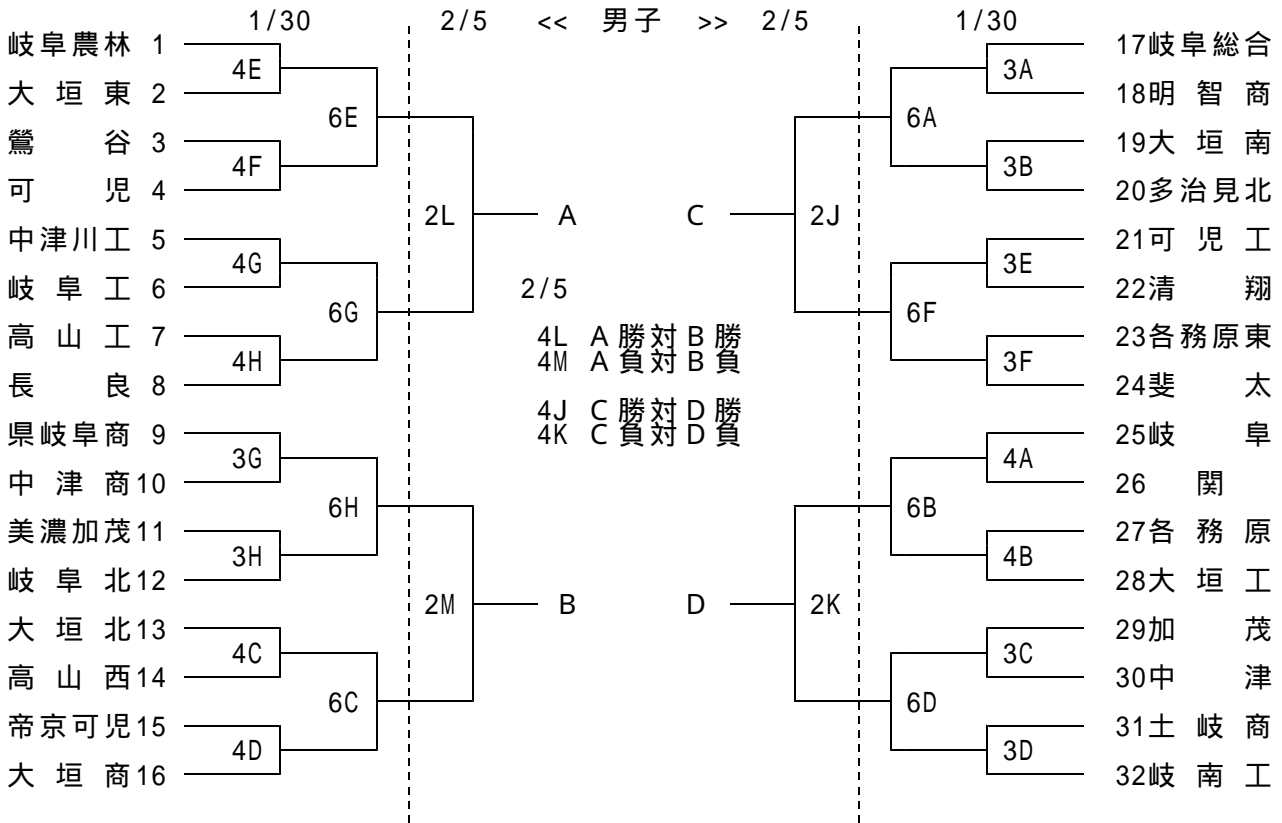


組合せ



2 / 6 女子

Nｺｰﾄ: AB勝者対CD敗者
Oｺｰﾄ: CD勝者対AB敗者

男子

AB勝者対CD敗者
CD勝者対AB敗者

男女

5位決定戦
5位決定戦

女子

AB勝者対CD勝者
AB敗者対CD敗者

男子

AB勝者対CD勝者
AB敗者対CD敗者