

平成15年度 岐阜県高等学校新人バスケットボール大会 実施要項
(兼東海高等学校新人バスケットボール大会県予選会)

主催 岐阜県高等学校体育連盟
主管 岐阜県高等学校体育連盟バスケットボール専門部
後援 岐阜県バスケットボール協会

期日・会場 平成16年2月1日(日) 大垣東(A・B) 大垣西(C・D)
大垣商(E・F) 大垣工(G・H)
2月7日(土) GMCふれ愛(J・K) 県岐阜商(L・M)
2月8日(日) GMCふれ愛(N・O)

試合方法 1) 男女共各32チームによるトーナメント戦を行う。上位4チームによるリーグ戦によって優勝を決定する。5位決定戦までおこなう。
2) 1999-2002の日本バスケットボール競技規則に従って試合を実施する。
3) 大会の上位3チームが2月14・15日(岐阜県大垣市)の東海高校新人大会に出場する権利を得る。

地区代表数

	県推薦	岐阜	西濃	中濃	東濃	飛騨	計
男子	4	9	4	6	6	3	32
女子	4	9	4	6	6	3	32

試合時間 2月1日 (1) 9:00 (2) 10:30 (3) 12:00 (4) 13:30 (5) 15:00 (6) 16:30
7日 (1) 9:30 (2) 11:10 (3) 12:50 (4) 14:30
8日 (1) 9:30 (2) 11:10 (3) 12:50 (4) 14:30 (5) 16:10
(3日間とも定刻開始)

表彰式 試合終了後 本部席前 表彰式終了後 後片付け

表彰 男女ともに1位～6位までを表彰する。

大会参加 1月20日(火)までに専門委員長に大会参加申込書を提出する。
申し込み 1月20日(火)までに競技委員長にメンバー表を提出する。

エントリ - 選手は日本バスケットボール協会の登録競技者(2002-2003)であること。
コーチ1名、アシスタントコーチ数名、マネージャ - 1名、選手15名以内とする。参加申込書に記載する大会エントリ - は何名でもよい。ただし、ゲームエントリ - は選手15名以内で、大会中のエントリ - 変更はその日毎に各会場の競技責任者より変更用紙を受け取り提出する。

メンバ - 表 マネージャ - は前の試合のハーフタイム中にメンバ - 表を各試合会場毎の本部席又は競技委員に提出し、大会エントリ - を確認の上、オフィシャル委員の指示を受けて、スコア - シートに記入をする。

ユニフォーム 4～18番の番号であること。組合せ番号の若いチームが白色を着用する。

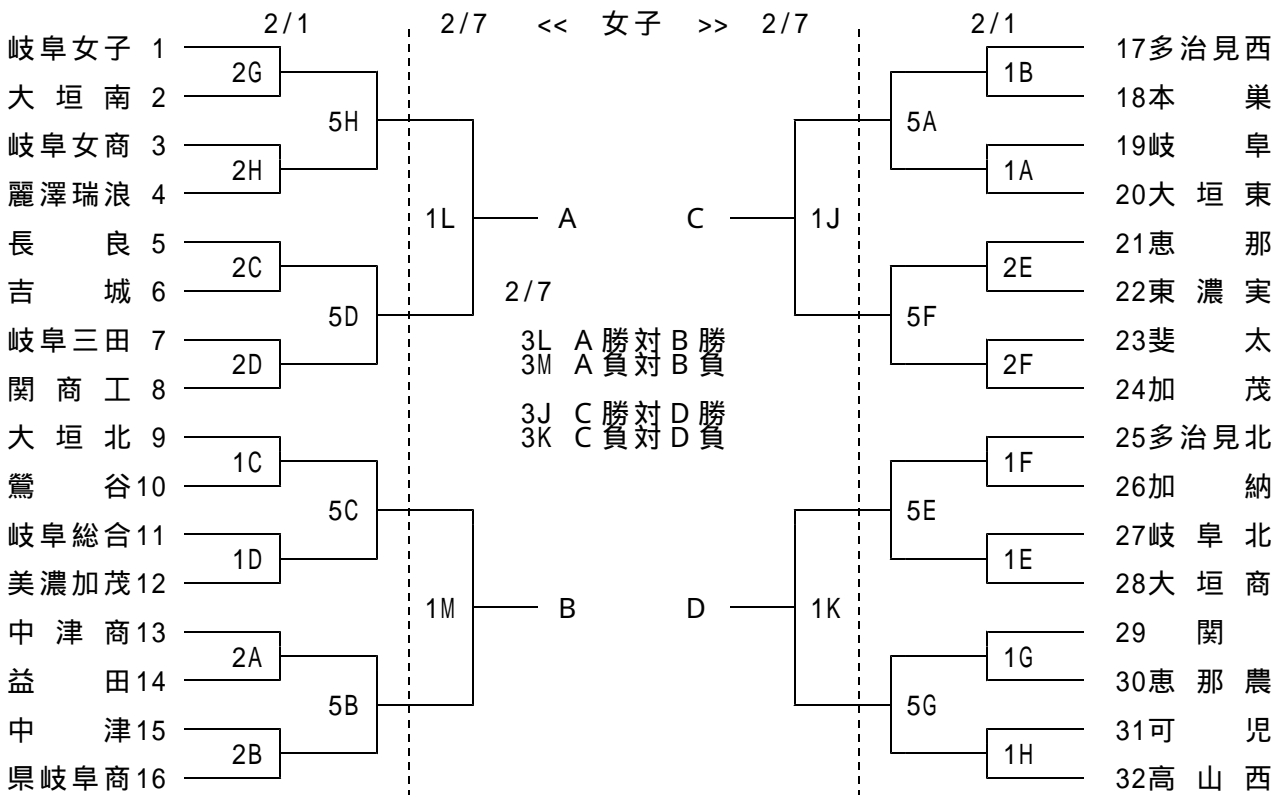
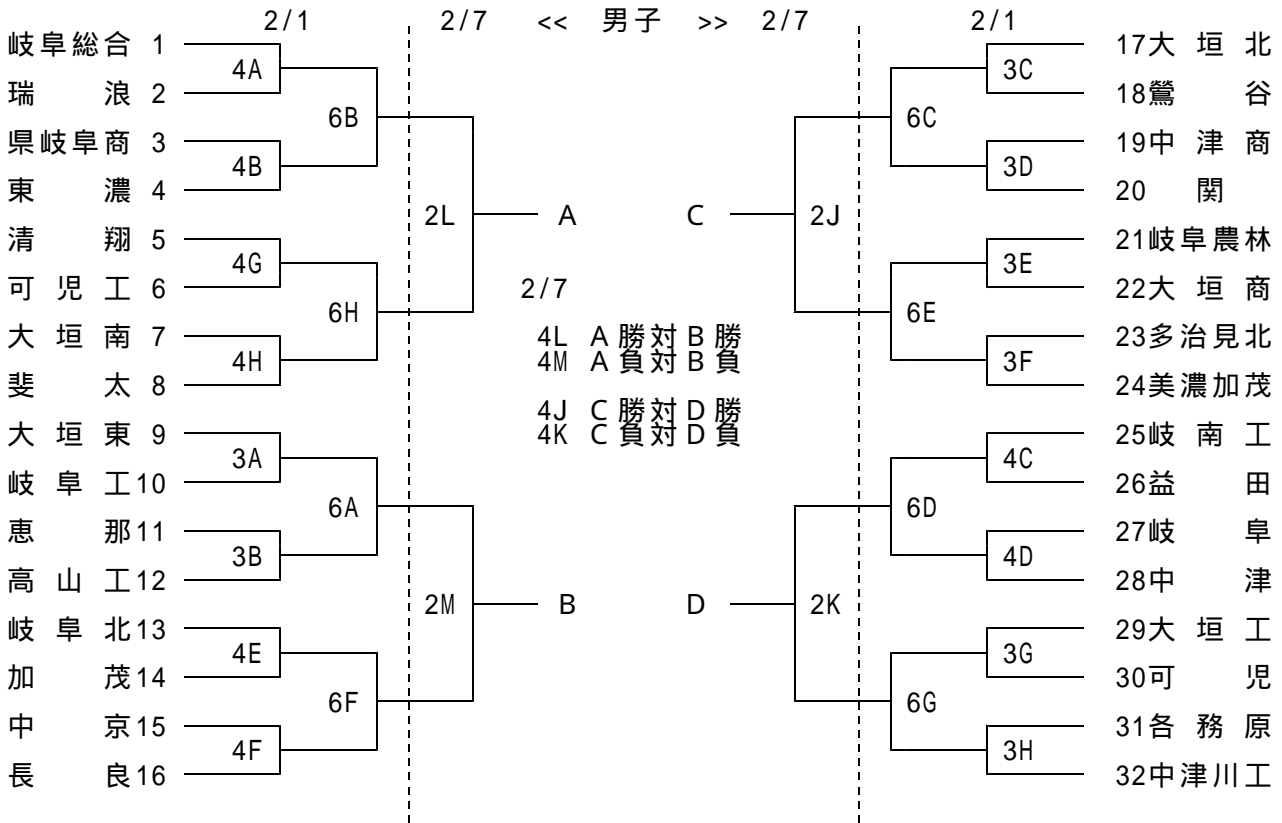
ベンチ 組合せ番号の若いチームがオフィシャル席に向かって右側を使用する。

オフィシャル 第1日目・第2日目の第1試合は割り当てる。その他は負けチームが次の試合を受け持つ。決勝リーグ・5位決定戦は、割り当てる。

その他 各会場共に、シューズの上下兼用は厳禁。貴重品の管理は各チームで行う。ゴミは各チームで持ち帰る。参加チームは床拭き用のタオルを2枚持参する。

岐阜県高等学校体育連盟バスケットボール専門部 専門委員長
大垣西高等学校 石崎 徹 TEL 0584-91-5611
FAX 0584-91-9967

組合せ



2 / 8 女子

Nｺｰﾄ: AB勝者対CD敗者
 Oｺｰﾄ: CD勝者対AB敗者

男子

AB勝者対CD敗者
 CD勝者対AB敗者

男女

5位決定戦
 5位決定戦

女子

AB勝者対CD勝者
 AB敗者対CD敗者

男子

AB勝者対CD勝者
 AB敗者対CD敗者