

平成15年度 岐阜県高等学校総合体育大会バスケットボール競技
兼東海・全国高等学校総合体育大会岐阜県予選会 要項

主催 岐阜県高等学校体育連盟
主管 岐阜県高等学校体育連盟バスケットボール専門部
後援 岐阜県バスケットボール協会

期日・会場 平成15年5月25日(日) 岐阜 (A・B) 岐阜北 (C・D)
岐阜総合 (E・F) 岐阜農林 (G・H)
5月31日(土) GMCふれ愛ドーム (J・K) 岐阜農林 (L・M)
6月1日(日) GMCふれ愛ドーム (N・P)

試合方法 1) 男女共各32チームによるトーナメント戦を行う。上位4チームによるリーグ戦によって優勝を決定する。
2) 2002-2003の日本バスケットボール競技規則に従って試合を実施する。
3) 大会の男女優勝チームが8月1日から長崎県長崎市・諫早市で開催される全国高等学校総合体育大会に出場する権利を得る。
また、男女上位2チームは、6月21~22日に静岡県浜松市で開催される東海高等学校総合体育大会に出場する権利を得る。上位4チームは次大会のシード権を得る

地区代表数

	県推薦	岐阜	西濃	中濃	東濃	飛騨	計
男子	4	9	4	6	6	3	32
女子	4	10	4	5	6	3	32

試合時間 5月25日 (1) 9:00 (2) 10:30 (3) 12:00 (4) 13:30 (5) 15:00 (6) 16:30
5月31日 (1) 9:00 (2) 10:40 **40分休憩** (3) 13:00 (4) 14:40
6月1日 (1) 9:00 (2) 10:40 **40分休憩** (3) 13:00 (4) 14:40
【3日間とも定刻開始で2・3日目は選手のコンディションを考えて40分間の休憩を取る。】

表彰式 試合終了後 本部席前 表彰式終了後 後片付け

参加申込 地区専門委員長に大会参加申込書、メンバー表を提出する。

エントリー - 選手は日本バスケットボール協会の登録競技者(2002-2003)であること。コーチ1名、アシスタントコーチ数名、マネージャ1名、選手15名以内とする。参加申込書に記載する大会エントリーは何名でもよい。ただし、ゲームエントリーは選手15名以内で、大会中のエントリー変更はその日毎に各会場の競技責任者より変更用紙を受け取り提出する。

メンバー表 マネージャは前の試合のハーフタイム中にメンバー表を各試合会場毎の本部席又は競技委員に提出し、大会エントリーを確認の上、オフィシャル委員の指示を受けて、スコアシートに記入をする。

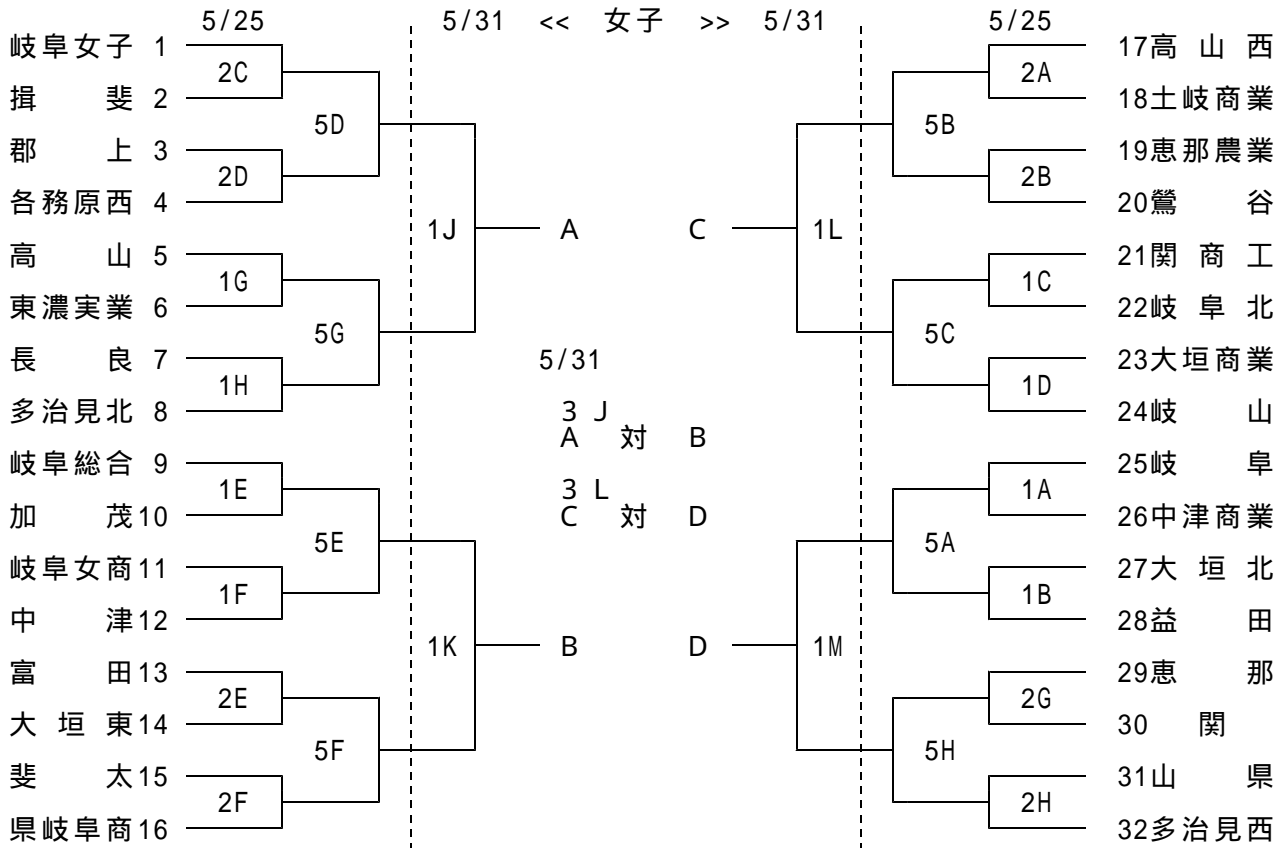
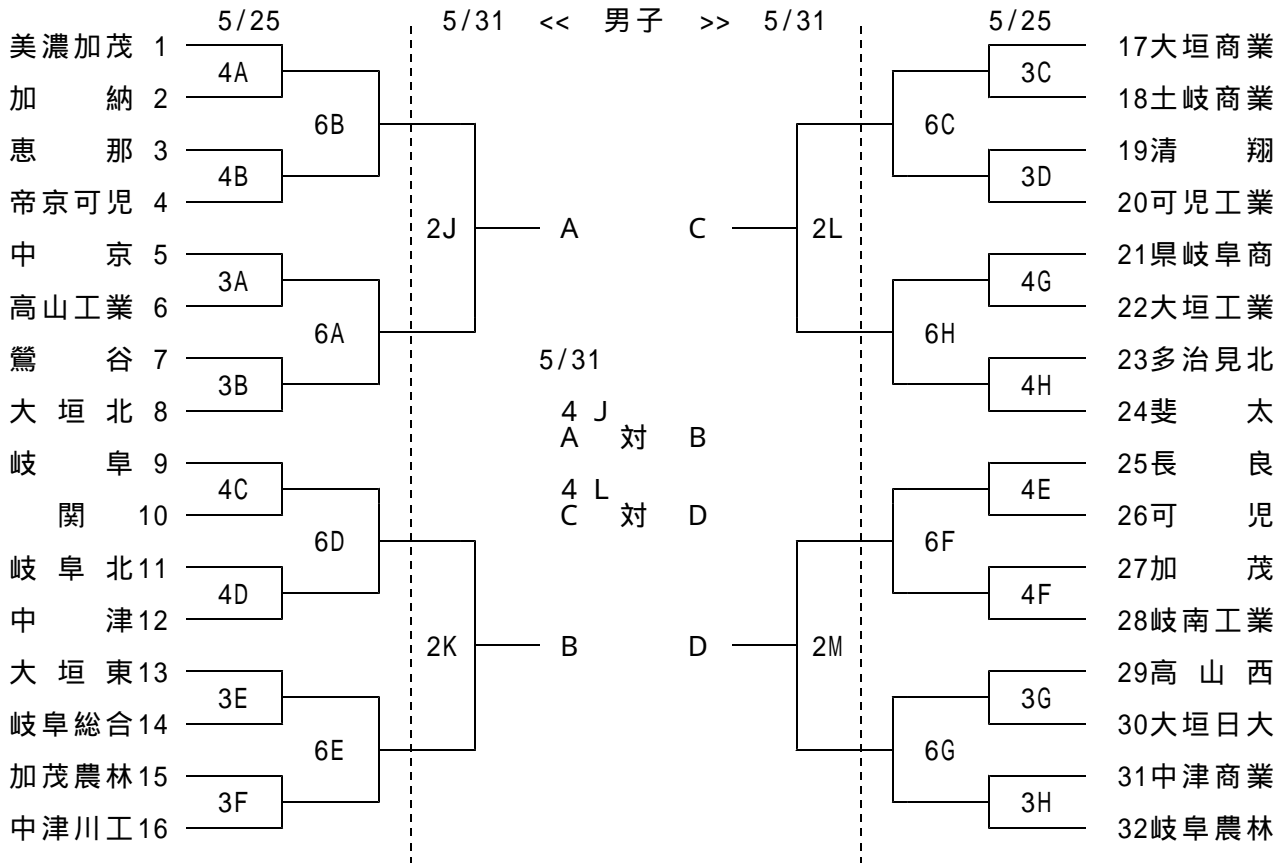
ユニフォーム 4~18番の番号であること。組合せ番号の若いチームが白色を着用する。

ベンチ 組合せ番号の若いチームがオフィシャル席に向かって右側を使用する。

オフィシャル 原則は第1試合は割り当て、以降負けチームが行う。決勝リーグは割り当てて。

その他 各会場共に、シューズの上下兼用は厳禁。貴重品の管理は各チームで行う。ゴミは各チームで持ち帰る。参加チームは床拭き用のタオルを2枚持参する。
岐阜県高等学校体育連盟バスケットボール専門部 専門委員長
大垣西高等学校 石崎 徹 TEL 0584-91-5611
FAX 0584-91-9967
ホームページアドレス <http://www.gifu-basketball.com>

組 合 せ



6/1

女子

男子

女子

男子

Nコート: AB勝者 対 CD敗者

AB勝者 対 CD敗者

AB勝者 対 CD勝者

AB勝者 対 CD勝者

Pコート: CD勝者 対 AB敗者

CD勝者 対 AB敗者

AB敗者 対 CD敗者

AB敗者 対 CD敗者

9:00

10:40

13:00

14:40