

第5回 岐阜県クラブバスケットボール選抜大会 組み合わせ

1. 期日・場所 平成28年	4月3日	岐阜市ファミリーパーク体育館 (A, B)	9試合
		岐阜市南部体育館 (C, D)	8試合
	4月10日	岐阜市ファミリーパーク体育館 (E, F)	10試合
		岐阜市東部体育館 (G, H)	9試合
	4月17日	岐阜市ファミリーパーク体育館 (I, J)	12試合
	4月24日	岐阜市ファミリーパーク体育館 (K, L)	12試合
	5月8日	下呂市交流会館 (M, N)	8試合

2. 試合開始時間

①9:30～ ②11:00～ ③12:30～ ④14:00～ ⑤15:30～ ⑥17:00～
 (但し、5月8日のみ①10:00～ ②11:30～ ③13:00～ ④14:30～ です。)

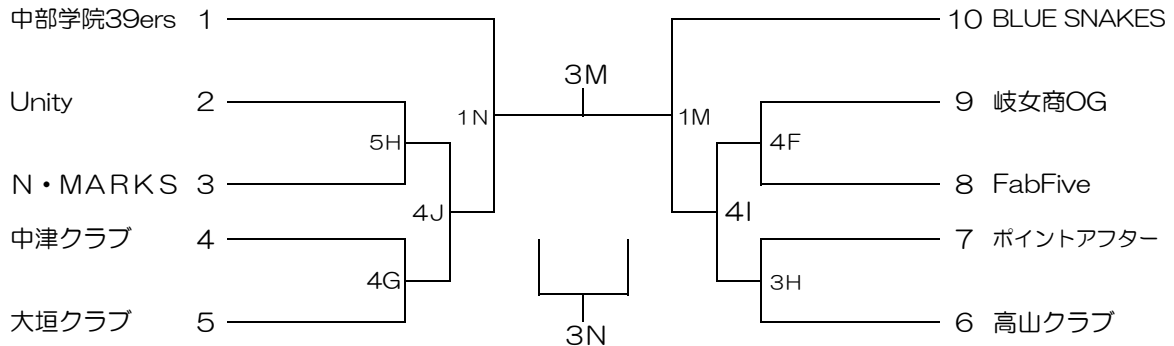
3. 競技規則

2016年度適用の(公財)日本バスケットボール協会の競技規則に準じ、岐阜県クラブバスケットボール連盟申し合わせにより実施する。

4. その他

- ① 組合せの若い番号のチームがユニホームは淡色、ベンチはオフィシャル席に向かって右側とします。(リバーシブルユニホームは不可)
- ② オフィシャルは、別紙割当以外は負けチームオフィシャルです。また、試合開始5分前までにはオフィシャル席について下さい。
- ③ スコアシートへの記入は、前の試合の後半開始までに記入してください。
- ④ ゴミは必ず各自で持ち帰ること、放置したチームは今後の試合出場を検討します。
- ⑤ 試合開始時刻1時間前には、会場へ集合願います。
- ⑥ ボールは日本バスケットボール協会検定球(8面体, 12面体どちらでも可)として対戦チーム間において試合球を決定する。
- ⑦ その他注意事項等は要項の記載内容を確認下さい。

組み合わせ <女子>



第5回 岐阜県クラブバスケットボール選抜大会 組み合わせ

組み合わせ <男子>

