

日本スポーツマスターズ大会記念2019岐阜大会記念事業
 第94回天皇杯・第85回皇后杯・全日本バスケットボール選手権大会1次ラウンド
 兼 第1回岐阜県一般バスケットボール選手権県予選大会

1. 期日・場所

4月22日	： 岐阜市ファミリーパーク体育館	(A, B)	11試合
	岐阜市東部体育館	(C, D)	12試合
4月29日	： 岐阜市ファミリーパーク体育館	(E, F)	14試合
5月6日	： 岐阜市ファミリーパーク体育館	(G, H)	12試合
5月13日	： 岐阜市ファミリーパーク体育館	(I, J)	12試合
5月20日	： 岐阜市ファミリーパーク体育館	(K, L)	8試合

2. 試合開始時間

- ① 9:30～ ② 11:00～ ③ 12:30～ ④ 14:00～ ⑤ 15:30～
 ⑥ 17:00～ ⑦ 18:30～

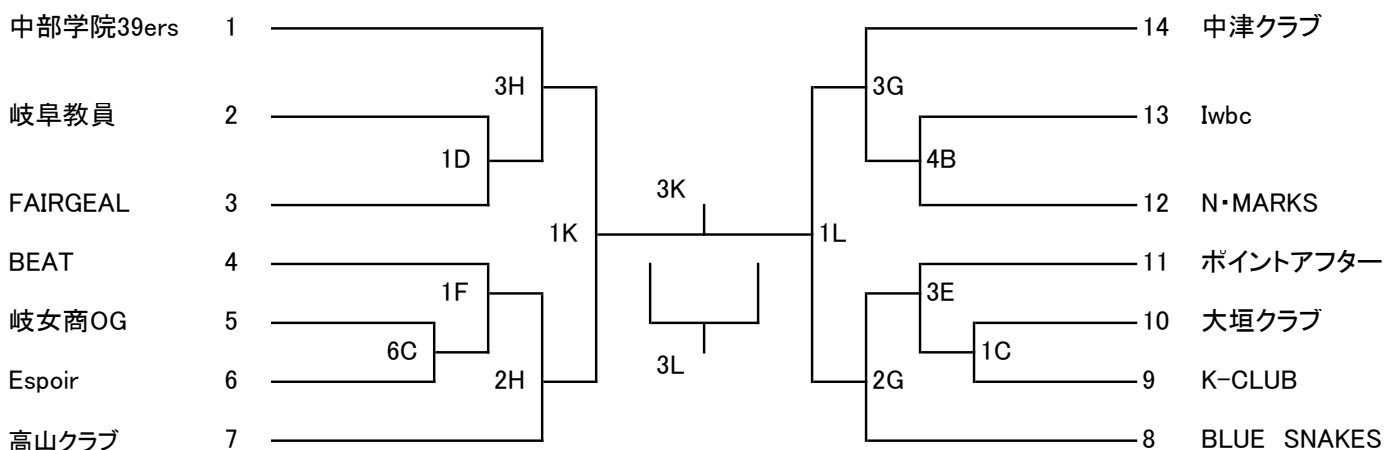
3. 競技規則

2015年度適用の公益財団法人日本バスケットボール協会の競技規則に準じ、岐阜県社会人バスケットボール連盟申し合わせにより実施する。

4. その他

- ①組合せの若い番号のチームがユニホームは淡色、ベンチはオフィシャル席に向かって右側とします。(リバーシブルユニホームは不可)
- ②オフィシャルは、別紙割当以外は負けチームオフィシャルです。また、試合開始5分前までにはオフィシャル席について下さい。
- ③スコアシートへの記入は、前の試合の後半開始までに記入してください。
- ④ゴミは必ず各自で持ち帰ること、放置したチームは今後の試合出場を検討します。
- ⑤試合開始時刻1時間前には、会場へ集合願います。
- ⑥ボールは日本バスケットボール協会検定球(8面体, 12面体どちらでも可)とし、対戦チーム間において試合球を決定する。
- ⑦その他注意事項等は大会要項の記載内容を確認下さい。

組み合わせ <女子>



組み合わせ <男子>

