

第1回 岐阜県社会人バスケットボール選手権大会 組み合わせ

- 期日・場所

10月 7日	恵那まきがね公園体育館	(A , B)	8試合
	金山リバーサイドスポーツセンター	(C , D)	8試合
10月 14日	岐阜市西部体育館	(E , F)	9試合
	揖斐川健康広場体育館	(G , H)	4試合
10月 21日	岐阜市北西部体育館	(I , J)	8試合
10月 28日	岐阜市東部体育館	(K , L)	8試合
11月 4日	岐阜市東部体育館	(M , N)	8試合
- 試合開始時間

①9:30～ ②11:00～ ③12:30～ ④14:00～ ⑤15:30～
- 競技規則

2018年度適用の(公財)日本バスケットボール協会の競技規則に準じ、岐阜県社会人バスケットボール連盟申し合わせにより実施する。
- その他
 - ①組合せの若い番号のチームがユニホームは淡色、ベンチはオフィシャル席に向かって右側とします。(リバーシブルユニホームは不可)
 - ②オフィシャルは、別紙割当以外は負けチームオフィシャルです。また、試合開始5分前までにはオフィシャル席について下さい。
 - ③スコアシートへの記入は、前の試合の後半開始までに記入してください。
 - ④ゴミは必ず各自で持ち帰ること、放置したチームは今後の試合出場を検討します。
 - ⑤試合開始時刻1時間前には、会場へ集合願います。
 - ⑥ボールは日本バスケットボール協会検定球(8面体、12面体どちらでも可)として対戦チーム間において試合球を決定する。
 - ⑦その他注意事項等は要項の記載内容を確認下さい。

担当理事・コート主任割当表

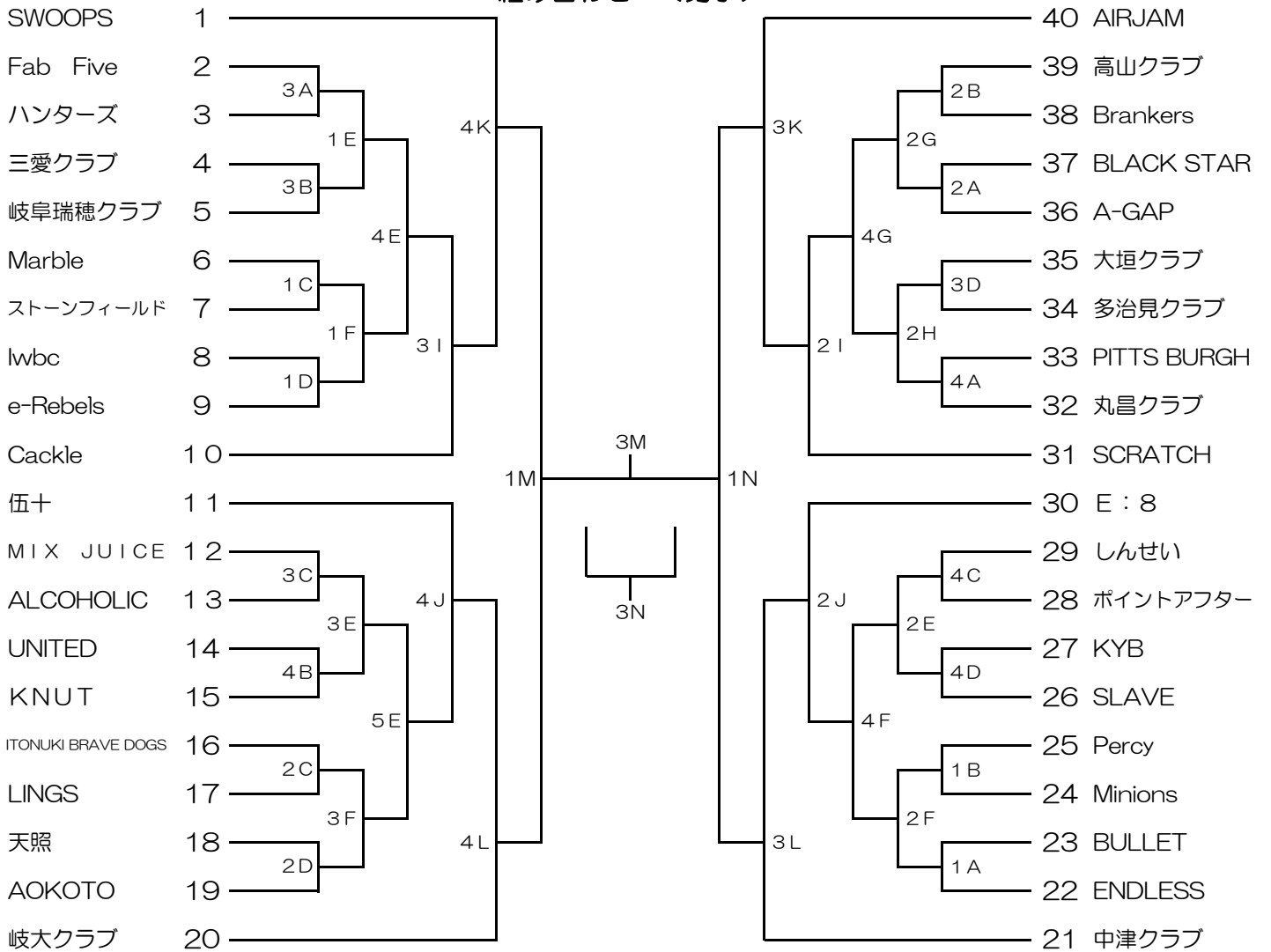
期 日	場 所	役員	前 半	後 半
10月 7日(日)	恵那まきがね公園体育館 (A, B)	担当理事 コート主任チーム	後藤 嘉宏 ENDLESS	原田 智文 Fab Five
	金山リバーサイドスポーツセンター (C, D)	担当理事 コート主任チーム	谷口 賢 lwbc	審判委員 MIX JUICE
10月14日(日)	岐阜市西部体育館 (E, F)	担当理事 コート主任チーム	後藤 嘉宏 4Cの勝ち	審判委員 3Fの勝ち
	揖斐川健康広場体育館 (G, H)	担当理事 コート主任チーム	中村 公彦 大垣クラブ(女)	中村 公彦 大垣クラブ(男)
10月21日(日)	岐阜市北西部体育館 (I, J)	担当理事	横山 香澄	審判委員
		コート主任チーム	SCRATCH	FAIRGEAL
10月28日(日)	岐阜市東部体育館 (K, L)	担当理事	塚上 哲也	勝野 真由
		コート主任チーム	高山クラブ(女)	岐大クラブ
11月 4日(日)	岐阜市東部体育館 (M, N)	担当理事	競技委員	競技委員
		コート主任チーム	4Kの勝ち	2Kの勝ち

★コート主任の仕事

- コート設営(オフィシャル席、用具含む)の指示。
- 大会運営がスムーズに行くよう指示を出す。特にオフィシャルの交替とスコアシートの記入。
スコアシートは、前試合のハーフタイムにメンバー(フルネーム)の記入を指示する。
- 大会終了後の後片付けの指示。(原則後半のコート主任)
- 報道 (中日新聞 058-265-0191 スポーツ担当記者) FAX 058-262-8706
(岐阜新聞 058-264-1151 スポーツ担当記者) FAX 058-265-2769
(朝日新聞 058-263-4125 スポーツ担当記者) FAX 058-262-6661
(注)事務局への連絡。FAX: 058-372-3350 (森報道委員長)
- コート主任は拘束時間の関係で、前半と後半に分けました。引継ぎを必ず行って下さい。
特に用具の片付け場所、方法、前半の試合結果、スコアシート等
- 当日最初の試合チームは準備、最終試合のチームは後片付けと清掃を行って下さい。
用具の返却等、不明な点は連盟競技役員に聞き、指示に従って下さい。
- 緊急時連絡及びルール、マナー等、(特にゴミやペットボトルに注意)全般を監督する。
チーム関係者の違反、無礼な態度等、目に余るような行為があった場合は、会場の理事若しくは、下記の緊急連絡先まで連絡して下さい。
- 緊急連絡先
理事長(大会責任者) 土屋 武司
競技委員長 國井 誠

第1回岐阜県社会人バスケットボール選手権大会 組み合わせ

組み合わせ <男子>



組み合わせ <女子>

